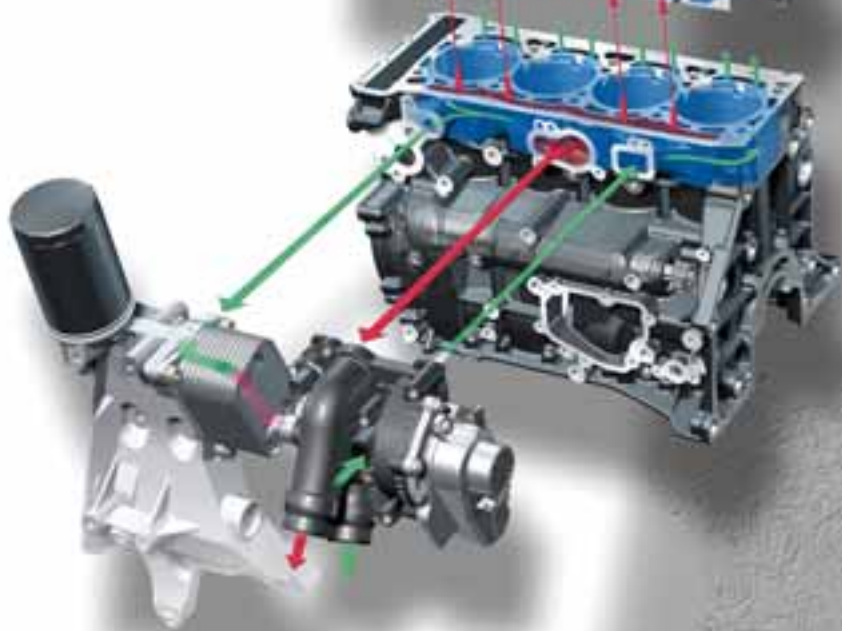


**Moteur Audi TFSI de 1,8l à 4 soupapes
par cylindre, à commande par chaîne**

Programme autodidactique 384



Le nouveau moteur TFSI de 1,8 l à 4 soupapes par cylindre s'inscrit dans la nouvelle génération de moteurs à 4 cylindres en ligne, dont la technique a été optimisée. Cette génération va remplacer les actuels moteurs MPI et prendre la relève de l'ancienne famille de moteurs (EA 113).

La nouvelle génération de moteurs (EA 888) va équiper de nombreux produits à l'échelle du groupe. Elle fait ses débuts sur l'Audi A3.

Le présent programme autodidactique décrit le nouveau moteur, disposé transversalement sur l'Audi A3. Dans le cas des moteurs implantés longitudinalement ou dans le cas du montage du moteur sur d'autres véhicules du groupe VW, des modifications sont possibles en fonction des particularités du véhicule considéré.

En phase d'étude, les objectifs primordiaux étaient les suivants :

- ▶ Réduction des coûts unitaires par :
 - de nouveaux critères applicables aux concepts techniques et aux technologies de fabrication
 - Stratégie de standardisation des pièces
- ▶ Réalisation de différentes exigences liées au véhicule :
 - position transversale et longitudinale
 - respect des exigences légales telles que protection des piétons et *intrusion du plancher**
- ▶ Technique :
 - conception compacte
 - acoustique
 - rendement amélioré (mécanique et thermodynamique)
- ▶ Respect des directives en vigueur en matière d'échappement, d'émissions sonores et d'environnement
- ▶ Convivialité pour le Service

Propriétés caractéristiques :

- couple élevé/fourni tôt
- potentiel de puissance élevé
- sobriété de consommation
- excellente spontanéité et élasticité
- confort élevé

* *Intrusion du plancher*
Pénétration d'objets dans le plancher en cas d'accident.

Sommaire

Introduction.	4
-----------------------	---

Mécanique moteur

Équipage mobile.	8
Dégazage du carter.	12
Recyclage des gaz de carter	13
Culasse.	14
Commande par chaîne	18
Entraînement des organes auxiliaires	23

Circulation d'huile

Graissage.	24
Pompe à huile.	26
Filtre à huile et radiateur d'huile	27

Circuit de refroidissement

Refroidissement du moteur.	29
Pompe à eau.	30

Guidage d'air

Module de tubulure d'admission	32
Alimentation en air	34
Système d'évaporation	35
Alimentation en dépression.	36

Système d'alimentation

Système d'alimentation	38
Rampe d'injection	39
Pompe haute pression	40
Concept de commande	42
Injecteur	44

Système d'échappement

Module turbocompresseur-collecteur d'échappement	45
--	----

Gestion du moteur

Synoptique du système Bosch MED 17.5	46
Calculateur du moteur	48

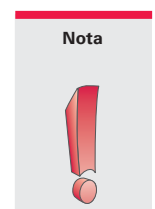
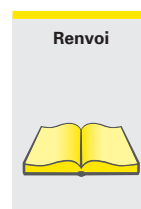
Service

Outils spéciaux	50
---------------------------	----

Le programme autodidactique donne des notions de base sur la conception et le fonctionnement de nouveaux modèles automobiles, de nouveaux composants des véhicules ou de nouvelles techniques.

Le programme autodidactique n'est pas un manuel de réparation !
Les valeurs indiquées le sont uniquement à titre indicatif et se réfèrent à la version logicielle valable lors de la rédaction du programme autodidactique.

Pour les travaux de maintenance et de réparation, prière de consulter les ouvrages techniques les plus récents.



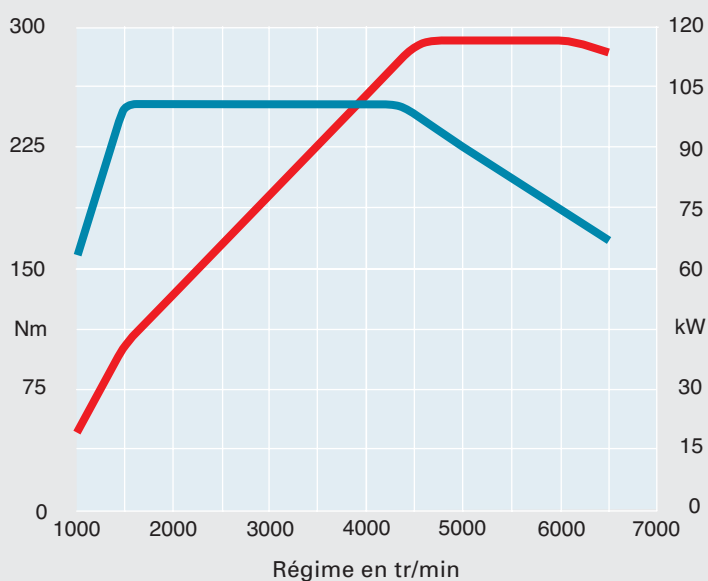
Description technique succincte

- Moteur à essence suralimenté à quatre temps, quatre soupapes par cylindre et quatre cylindres
- Bloc-moteur
 - Carter moteur en fonte grise
 - Arbres d'équilibrage dans le carter moteur
 - Vilebrequin en acier
 - Pompe à huile dans le carter d'huile – commandée par chaîne par le vilebrequin
 - Chaîne de commande de distribution – en face avant du moteur
 - Équilibrage des masses – commande par chaîne en face avant du moteur
- Culasse
 - Culasse à 4 soupapes
 - 1 variateur de calage d'arbre à cames d'admission
- Tubulure d'admission avec volet de tubulure d'admission (volet de déplacement de la charge = volet «Tumble»)
- Alimentation en carburant côté basse pression et haute pression asservie aux besoins
 - Injecteur haute pression multitrou
- Gestion du moteur
 - Calculateur du moteur MED 17
 - Débitmètre d'air massique à film chaud (numérique) avec sonde de température intégrée
 - Papillon avec capteur sans contact
 - Allumage cartographique avec régulation numérique du cliquetis sélective par cylindre
 - Bobines d'allumage à une sortie
- Suralimentation par turbocompresseur
 - Turbocompresseur en technique intégrale
 - Radiateur d'air de suralimentation
 - Régulation de la pression de suralimentation avec surpression
 - Électrovalve de dérivation d'air en régime de poussée
- Système d'échappement
 - Système d'échappement à flux unique avec catalyseur primaire à proximité du moteur
 - Suppression de la sonde lambda «permanente» du catalyseur primaire pour EU IV
- Principe de combustion
 - Injection directe homogène



Diagramme couple-puissance

— Couple en Nm
 — Puissance en kW



Caractéristiques techniques

Lettres-repères	BYT
Conception	Moteur à essence en ligne
Cylindrée en cm³	1798
Puissance en kW (ch)	118 (160) à 5000 - 6200 tr/min
Couple en Nm	250 à 1500 - 4200 tr/min
Nombre de soupapes par cylindre	4
Alésage en mm	82,5
Course en mm	84,2
Compression	9,6 : 1
Ordre d'allumage	1-3-4-2
Poids du moteur en kg	144
Gestion du moteur	Bosch MED 17.5
Carburant	RON 95/91
Norme antipollution	EU IV

Équipage mobile

Bloc cylindres

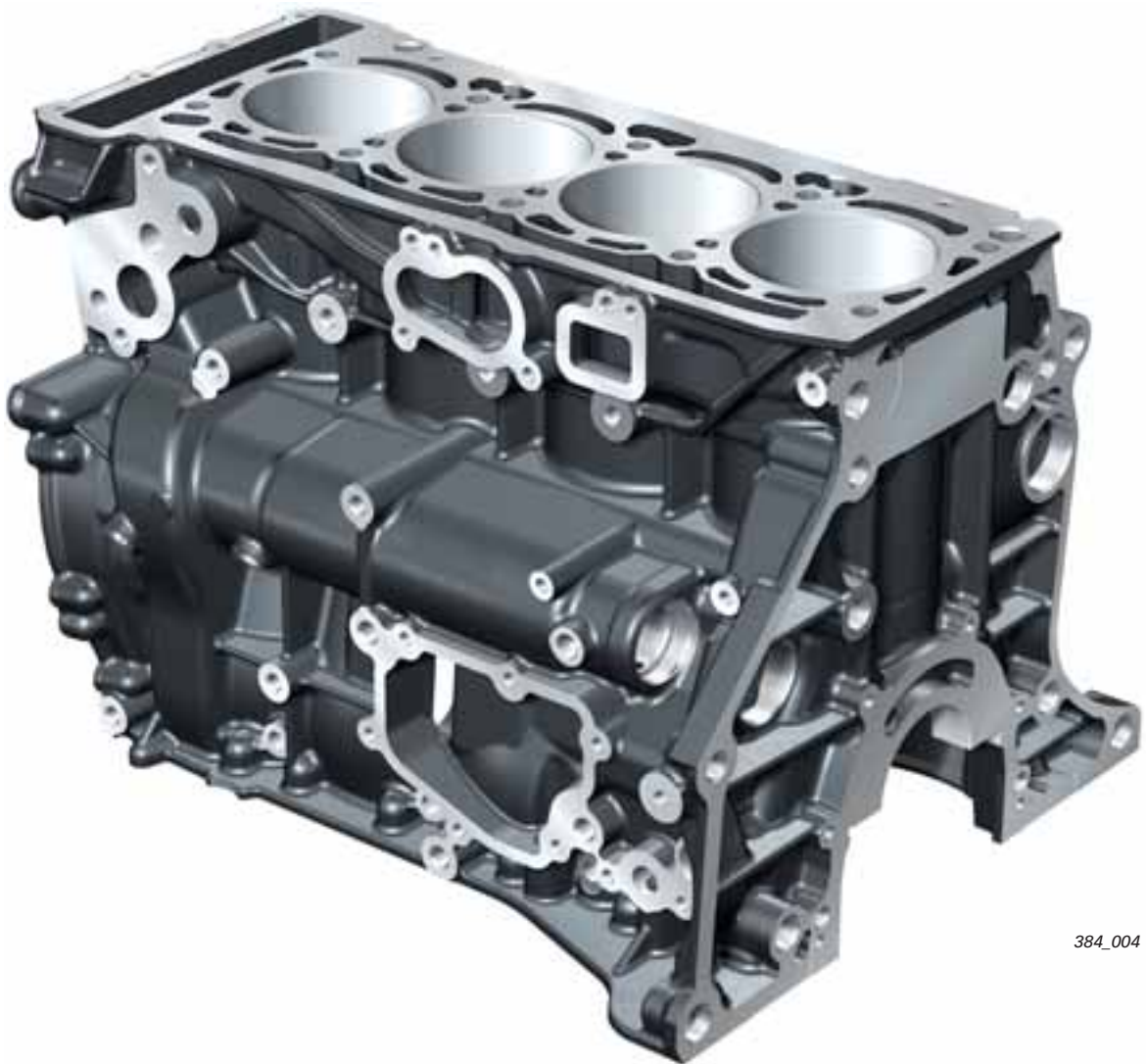
Le carter moteur est de type «closed-deck» et est réalisé en fonte grise (GJL 250*). Il sert à la fixation de l'équipage mobile à cinq paliers ainsi que des deux arbres d'équilibrage.

Le carter de chaîne destiné aux commandes par chaîne est également intégré dans le carter moteur. Les surfaces de glissement du cylindre sont usinées par honage au jet de fluide en trois passes.

En vue du refroidissement des têtes de piston, des gicleurs aspergeant les pistons avec de l'huile moteur depuis le bas sont vissés dans le carter moteur.

L'étanchement par rapport à l'extérieur est réalisé côté boîte par un flasque d'étanchéité avec joint spi et, en face avant, par le couvercle du carter de distribution, avec joint spi également.

* GJL 250 – désignation selon norme actuelle.
L'ancienne désignation était GG 25.



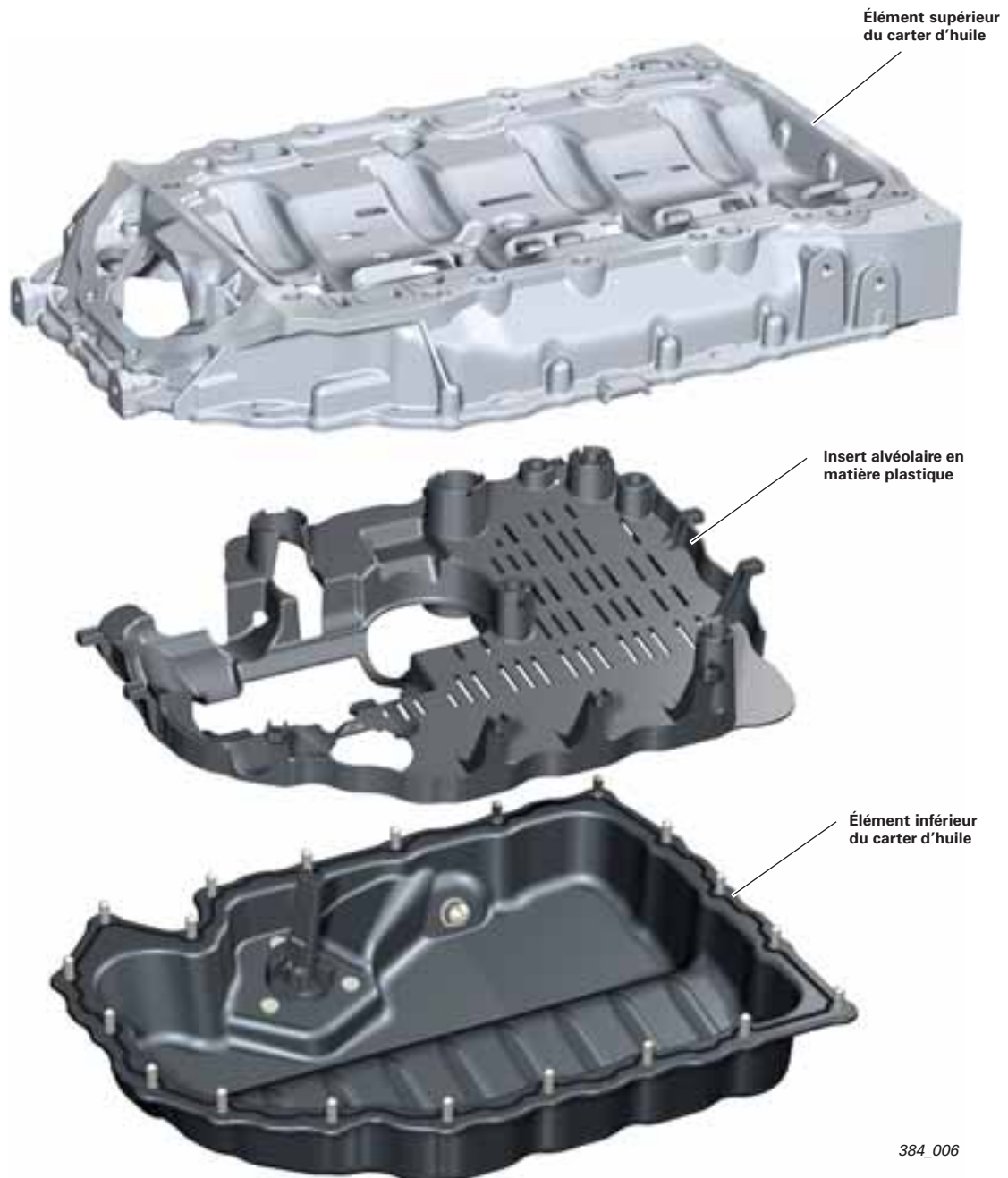
384_004

Carter d'huile

L'élément supérieur du carter d'huile est réalisé en alliage d'aluminium (AlSi12Cu). Il sert de logement à la pompe à huile ainsi que de raidisseur du carter moteur (effet «Bedplate»). La liaison au carter moteur est assurée par des vis. Un joint liquide en garantit l'étanchéité.

L'élément inférieur du carter d'huile est fabriqué en tôle d'acier (emboutie et découpée, pourvue d'un revêtement catalytique). Il abrite le transmetteur de réserve/de niveau d'huile G12 et la vis de vidange d'huile. Ici également, la liaison avec l'élément supérieur du carter d'huile est assurée par des vis et l'étanchement par un joint liquide.

Un insert alvéolaire en polyamide dans le carter d'huile a pour fonction d'éviter l'agitation de l'huile en cas de conduite dynamique.



384_006

Mécanique moteur

Vilebrequin

Le vilebrequin à cinq paliers est réalisé en acier et est trempé par induction. Huit contrepoids garantissent un équilibrage interne optimal.

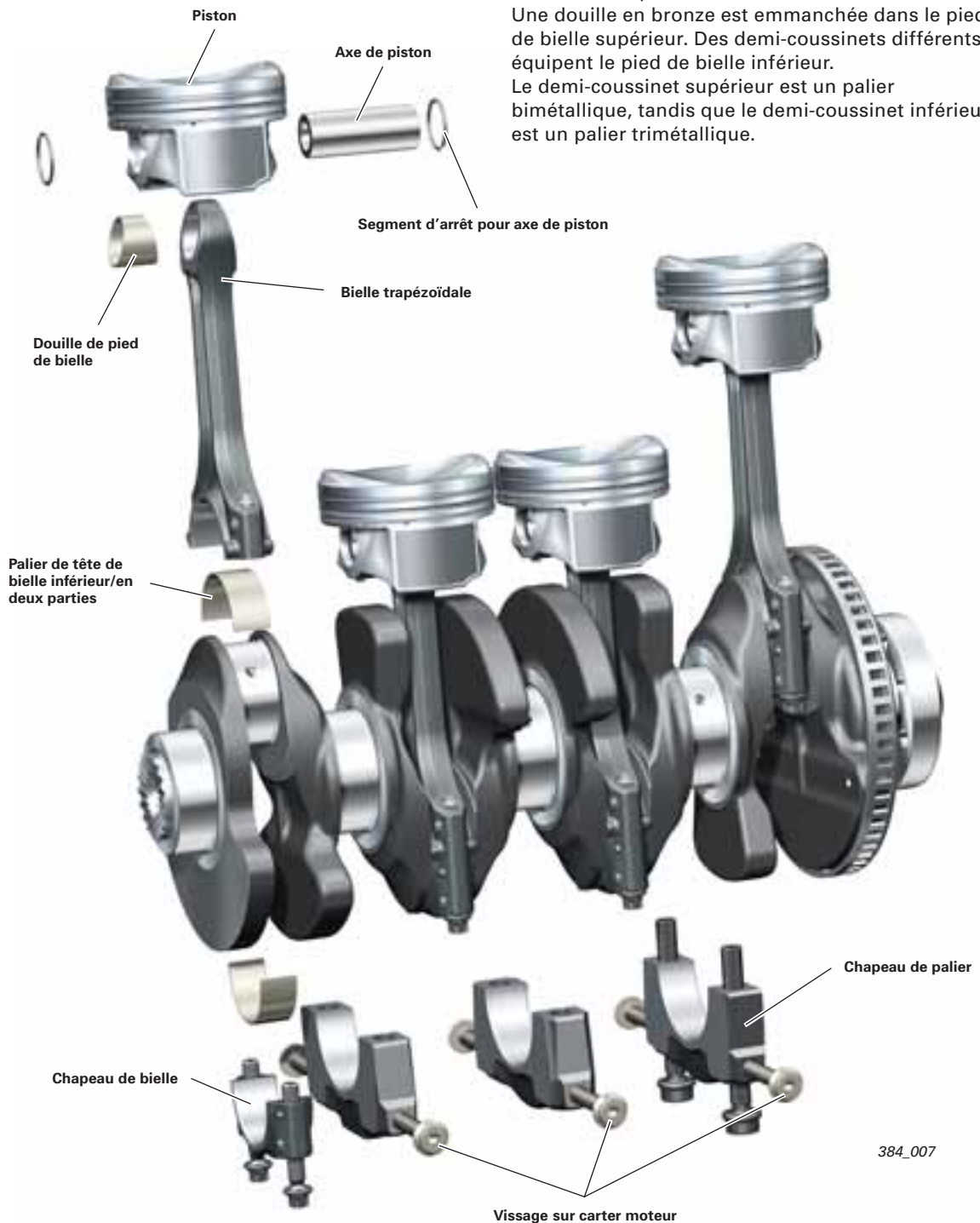
En vue d'une rigidité supplémentaire de l'équipage mobile, les trois chapeaux de palier intérieurs sont également vissés latéralement sur le carter moteur.

Bielles trapézoïdales

Matériau :	36MnVS4
Longueur :	148 mm
Palier de tête de bielle :	47,8 mm
Pied de bielle :	21 mm

Les coussinets de palier sont des paliers bimétalliques. Le guidage axial du vilebrequin est assuré par des rondelles d'appui dans le palier central.

Les bielles trapézoïdales sont en version fracturée. Une douille en bronze est emmanchée dans le pied de bielle supérieur. Des demi-coussinets différents équipent le pied de bielle inférieur. Le demi-coussinet supérieur est un palier bimétallique, tandis que le demi-coussinet inférieur est un palier trimétallique.



384_007

La poulie d'entraînement des commandes par chaîne et l'amortisseur de vibrations à deux masses sont montés en face avant du vilebrequin.

Une denture droite assure une liaison à engagement positif avec le vilebrequin. La vis centrale assure la mise en prise des composants.

Cette technique de liaison permet de réaliser, avec un petit diamètre, les couples élevés transmis à l'amortisseur de vibrations et au pignon de chaîne. Il en résulte un meilleur étanchement via le joint spi monté sur le moyeu de l'amortisseur de vibrations.

Côté sortie du moteur, le double volant amortisseur ou le couvercle de convertisseur sont reliés par huit vis avec le vilebrequin.



384_009

Pistons

Les pistons présentent la forme spécifique au FSI. Il s'agit de pistons venus de fonderie avec anneau porte-segment moulé pour le segment de piston supérieur.

La technique de porte-segment est typique des moteurs diesel VL hautement sollicités. Cette technique a été appliquée pour la première fois sur un moteur à essence dans le cas du TFSI de 2,0l. Le concept de construction légère, le porte-segment et un revêtement de la tige confèrent à ces pistons une résistance à la fatigue élevée, un silence de fonctionnement remarquable et une faible consommation par frottement.

Le segment de piston supérieur est à section rectangulaire. Le deuxième segment de piston est un segment conique épaulé et le segment racler est un segment à encoches à ressort spiral annulaire.

Les axes de piston en 31CrMoV sont maintenus en place à l'aide de joncs d'arrêt.



384_051

Dégazage du carter

Sur l'EA 888, le dégazage du carter est réalisé via le bloc moteur.

Un séparateur d'huile est pour cela monté sur le carter moteur, sous la pompe à eau.

Une chicane d'huile dans l'élément supérieur du carter d'huile évite que le point de prélèvement soit directement aspergé d'huile.

Dans le séparateur d'huile grossier, les gaz de carter sont acheminés par un labyrinthe en vue d'une séparation grossière de l'huile. Le séparateur d'huile grossier procède à une séparation en deux phases suivant le principe du déflecteur.

L'huile décantée est alors réacheminée par des retours d'huile jusqu'en dessous du niveau dynamique d'huile dans le carter d'huile. Le gaz préépuré est acheminé par le séparateur d'huile grossier, via une conduite de section importante, au cache design du moteur. La grande section de la conduite se traduit par un faible débit du gaz de carter et évite ainsi le transport de l'huile sur la paroi de la conduite. La conduite flexible est dotée d'une couche isolante. Cela permet d'éviter le givrage du système lorsque, par temps froid et dans le cas de petits parcours fréquents, les gaz de carter ont une forte teneur en eau.

Un séparateur d'huile fin est logé dans le cache design du moteur. Il s'agit d'un séparateur à cyclone avec valve by-pass montée en parallèle, qui filtre les particules d'huile les plus fines encore présentes.

L'huile décantée est acheminée à la culasse par une ouverture dans le couvre-culasse. L'huile s'écoulant est introduite via le canal de retour d'huile du moteur, en dessous du niveau d'huile, dans le carter d'huile. Afin d'éviter une aspiration de l'huile-moteur en cas de dépression trop importante, un clapet antiretour est monté à l'extrémité du canal de retour d'huile. Ce clapet antiretour est monté dans l'insert alvéolaire du carter d'huile.

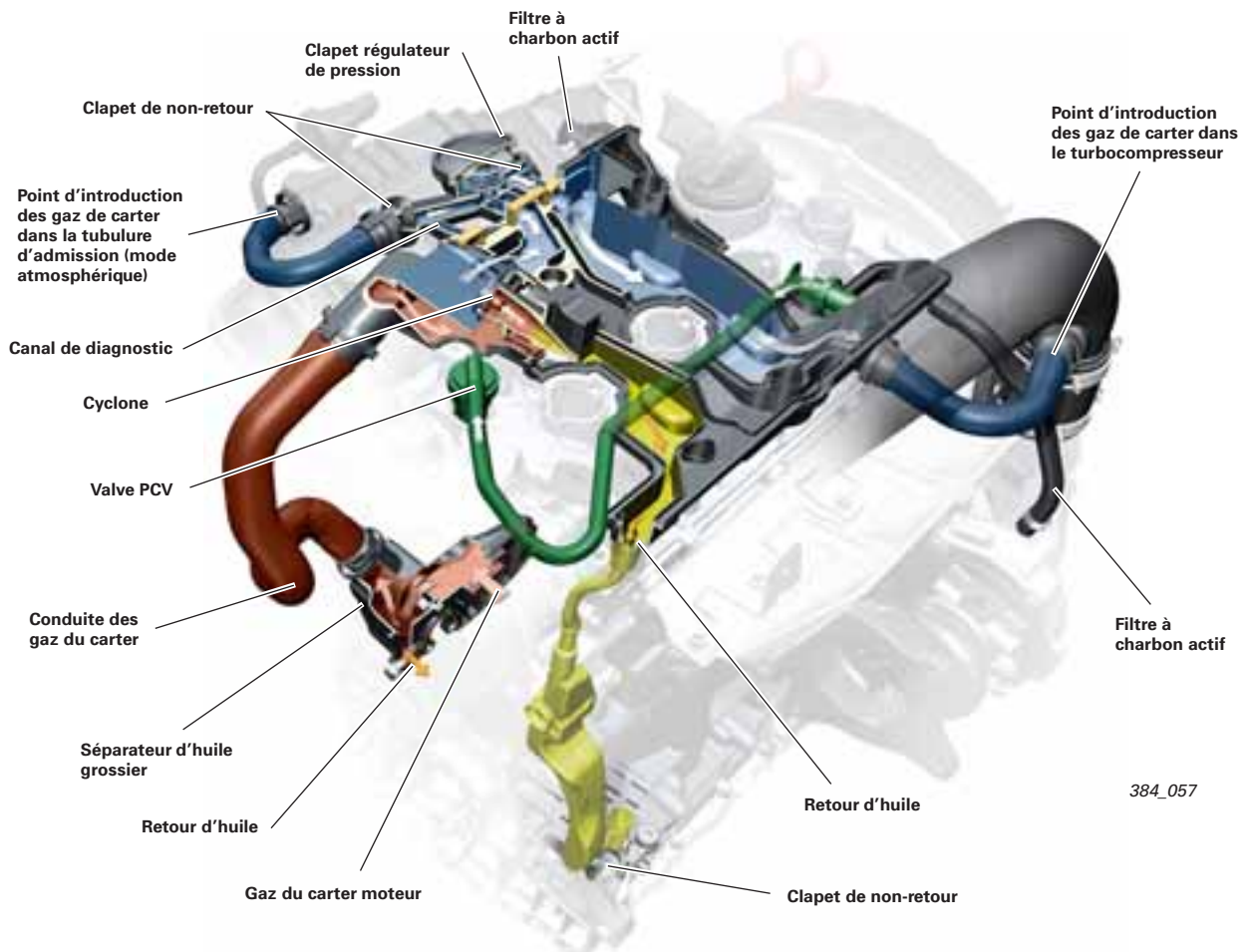
Les gaz de carter épurés sont acheminés, par un canal pratiqué dans le cache design, au clapet de régulation de pression à deux niveaux. Le clapet de régulation de pression évite la génération d'une dépression trop élevée dans le carter moteur.

Le clapet de régulation de pression est monté avec deux clapets de non-retour dans un boîtier.

Les clapets de non-retour régulent l'aspiration des gaz de carter épurés en fonction du rapport de pression dans la zone d'admission du moteur.

Si une dépression règne dans la tubulure d'admission, à faible régime moteur donc, lorsque le turbocompresseur ne génère pas encore de pression de suralimentation, les gaz de carter sont directement aspirés dans la tubulure d'admission.

En présence de pression de suralimentation, les gaz de carter sont introduits côté admission du turbocompresseur.



384_057

Recyclage des gaz de carter (PCV*)

Sur ce système, il y a arrivée d'air frais dans le moteur. Cet air frais est adjoint au mélange de gaz de carter et d'huile moteur.

Les vapeurs de carburant et d'eau contenues dans les gaz de carter sont absorbées par l'air frais adjoint et éliminées par le dégazage du carter.

Pour le recyclage des gaz de carter, l'air frais est prélevé dans la zone d'admission du moteur, en aval du filtre à air et du débitmètre d'air massique. La conduite d'aération est reliée au couvre-culasse via un clapet antiretour.

Le clapet antiretour garantit une arrivée d'air continue et évite l'aspiration directe de gaz de carter non filtrés.

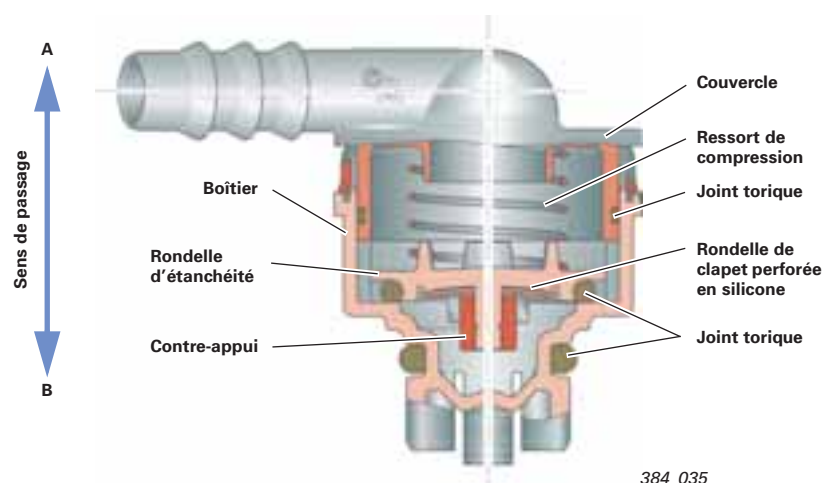
Le clapet antiretour est également conçu de sorte à s'ouvrir en cas de surpression dans le carter moteur. L'endommagement de joints par la surpression est ainsi exclu.

* *Positiv Crankcase Ventilation = dégazage positif du carter*



384_056

Coupe du clapet de recyclage des gaz de carter



384_035

Sens de passage A-B

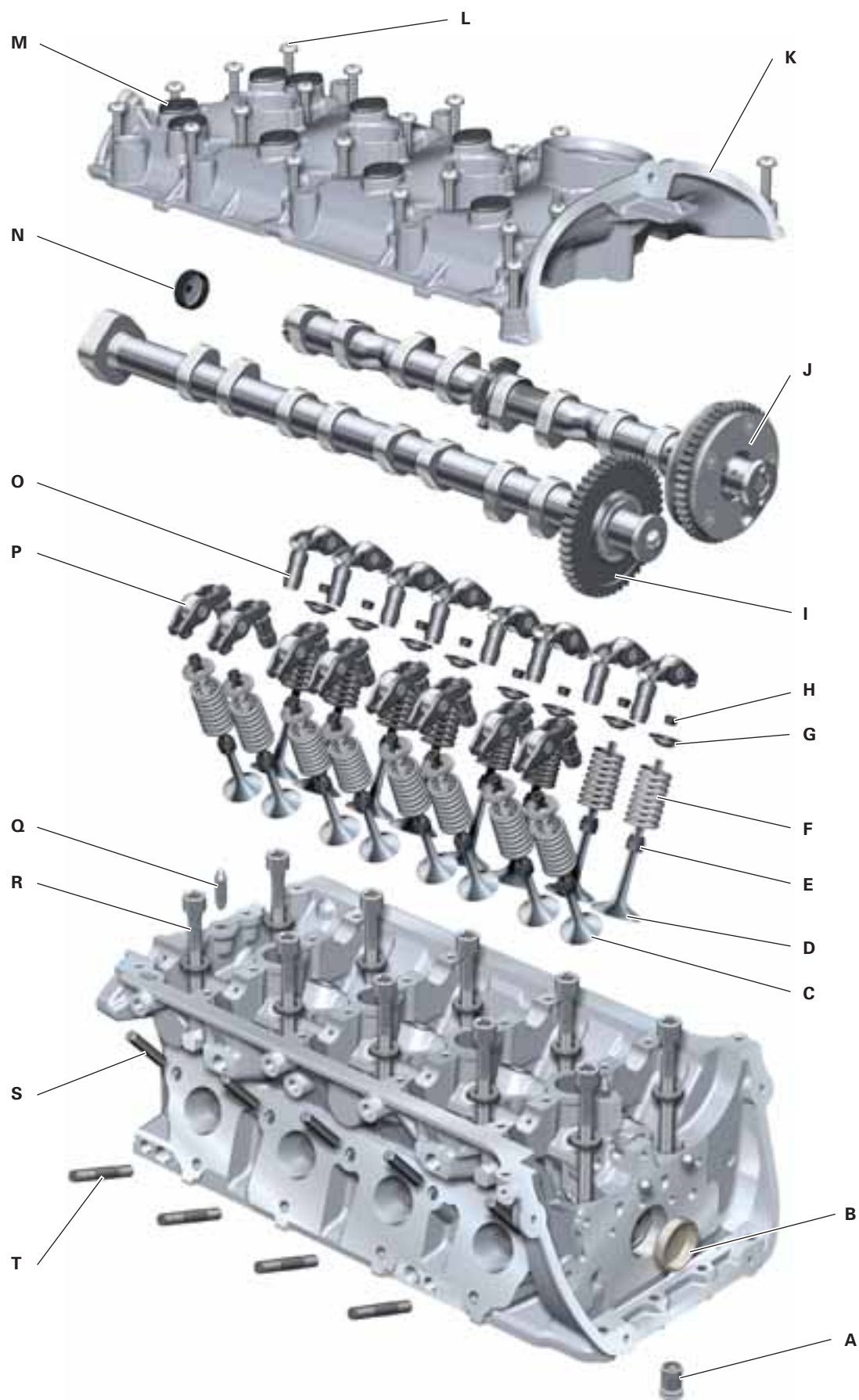
Sens de passage B-A

Pression d'ouverture

$p < / = 7 \text{ hPa}$

$100 \pm 15 \text{ hPa}$

Culasse



384_010

La culasse à quatre soupapes est coulée en alliage d'aluminium.

Les soupapes d'admission et d'échappement sont actionnées par des culbuteurs à galet.

Elles viennent en appui sur des éléments hydrauliques compensateurs du jeu des soupapes et sont entraînées par les arbres à cames.

L'entraînement des arbres à cames est assuré par une commande par chaîne.

L'arbre à cames d'admission est piloté par un variateur de calage d'arbre à cames.

Le couvre-culasse sert simultanément de cadre. Il n'est pas nécessaire de le démonter lors de la dépose de la culasse.

Côté distribution, l'étanchement de la culasse est assuré par le carter de chaîne. La disposition oblique de la surface d'étanchéité facilite le montage de la chaîne.

Caractéristiques techniques :

- Culasse à flux transversal en AlSi10Mg(Cu)wa
- Joint de culasse métallique tricouche
- Les canaux d'admission sont séparés par une tôle de séparation des canaux
- Couvre-culasse en AlSi9Cu3 avec cadre intégré, vissé avec la culasse et étanché par un produit de scellement liquide
- Soupape d'admission : soupape à tige pleine, chromée et avec blindage du siège
- Soupape d'échappement : soupape à tige creuse, remplie de sodium, chromée, traitée par trempé et revenu, avec blindage du siège
- Ressort de soupape simple en acier
- Culbuteur à galet avec butée à aiguilles, élément d'appui hydraulique
- Arbre à cames d'admission assemblé avec variateur de calage d'arbre à cames, durée d'ouverture 190°, levée de soupape 10,7 mm
- Arbre à cames d'échappement assemblé avec pignon d'entraînement emmanché à la presse, durée d'ouverture 180°, levée de soupape 8 mm
- Système de variateur de calage d'arbre à cames INA, plage de réglage 60° vil., position de base verrouillée sur «retard»

Légende

A	Clapet antiretour	K	Couvre-culasse
B	Bouchon	L	Vis à tête plate
C	Soupape d'échappement	M	Vis-bouchon
D	Soupape d'admission	N	Bouchon
E	Étanchement de tige de soupape	O	Élément d'appui hydraulique
F	Ressort de soupape	P	Culbuteur à galet
G	Coupelle d'appui du ressort de soupape	Q	Goupille d'ajustage
H	Portée de soupape	R	Boulon de culasse avec rondelle
I	Arbre à cames d'échappement	S	Goujon
J	Arbre à cames d'admission avec variateur de calage d'arbre à cames	T	Goujon d'ajustage

Rampe de paliers

La rampe de paliers en aluminium coulé sous pression remplit les fonctions suivantes :

- Fixation des arbres à cames
- Alimentation en huile sous pression des deux paliers d'arbre à cames
- Alimentation en huile sous pression du variateur de calage d'arbre à cames
- Support de l'électrovanne 1 de distribution variable N205

Les arbres à cames sont fixés axialement dans la rampe de paliers.

En vue du fonctionnement du variateur de calage d'arbre à cames, un clapet antiretour et un tamis sont intégrés dans le canal d'huile sous pression de la rampe de paliers, cf. pages 24/25.

Le canal d'huile sous pression relie également le canal d'huile principal et les deux canaux d'huile de la culasse.



Rampe de paliers

384_011

Système de variateur de calage d'arbre à cames INA

L'EA 888 est doté d'un variateur de calage d'arbre à cames à cames d'admission.

Ce dernier fonctionne suivant le principe d'un variateur hydraulique à palettes. La pression d'huile fournie par la pompe à huile du moteur suffit au variateur.

La distribution variable fonctionne dans une plage de réglage de 60° d'angle de vilebrequin. Après arrêt du moteur, elle est verrouillée en position retard. Cette fonction est réalisée à l'aide d'une goupille de verrouillage tarée par ressort. Le déverrouillage a lieu à partir d'une pression de l'huile-moteur de 0,5 bar.

Le rotor du variateur à palettes est soudé sur l'arbre à cames d'admission. Le distributeur 4/3 voies nécessaire à la régulation du variateur est intégré dans l'arbre à cames.

La variation de l'arbre à cames a lieu en fonction de la cartographie. L'objectif est d'améliorer la puissance moteur, le couple, le silence de fonctionnement et la qualité des gaz d'échappement (recyclage interne des gaz d'échappement).

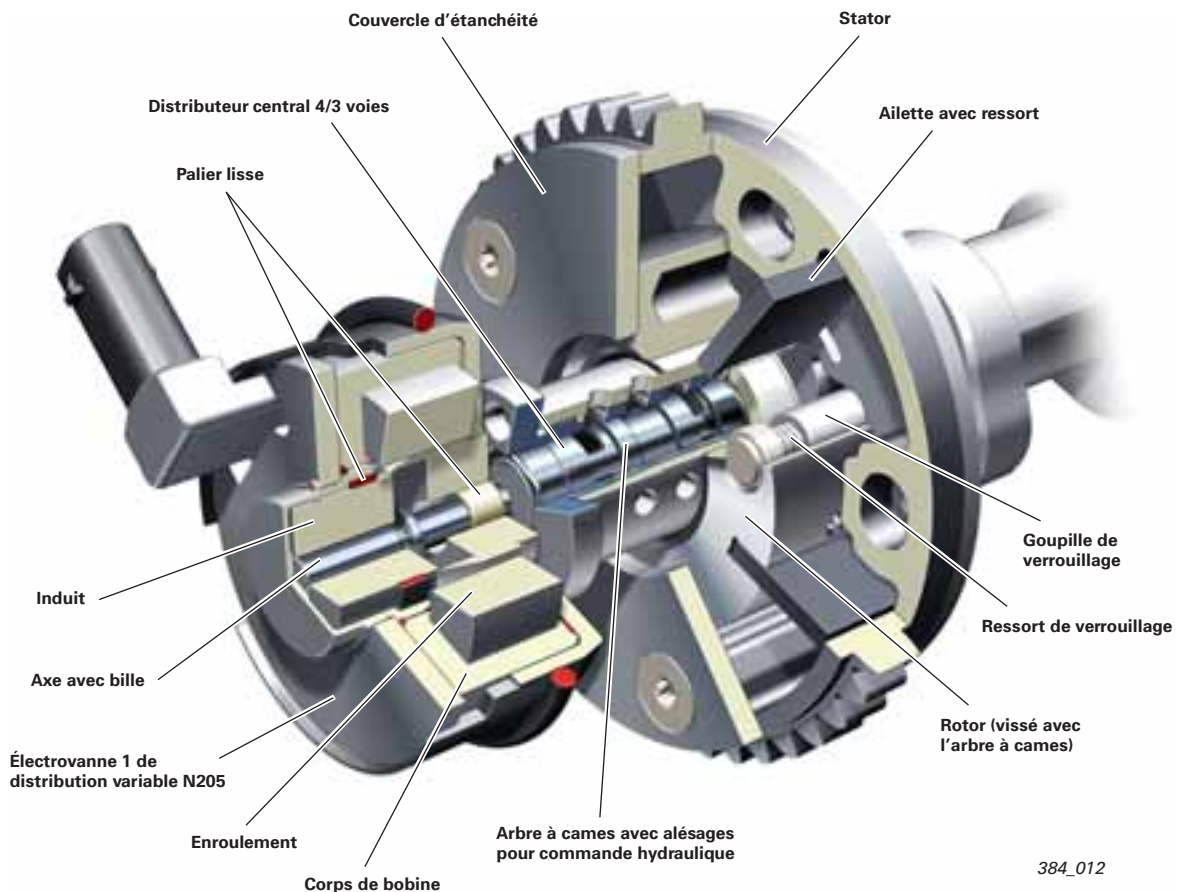
Fonctionnement

L'huile sous pression parvient via les paliers de l'arbre à cames, par des alésages de l'arbre à cames, au distributeur central. De là, elle s'écoule, en fonction des exigences de réglage, par d'autres alésages de l'arbre à cames, dans l'une ou l'autre chambre du variateur.

Le pilotage électrique du distributeur est assuré par un aimant central fixe distinct (électrovanne 1 de distribution variable N205).

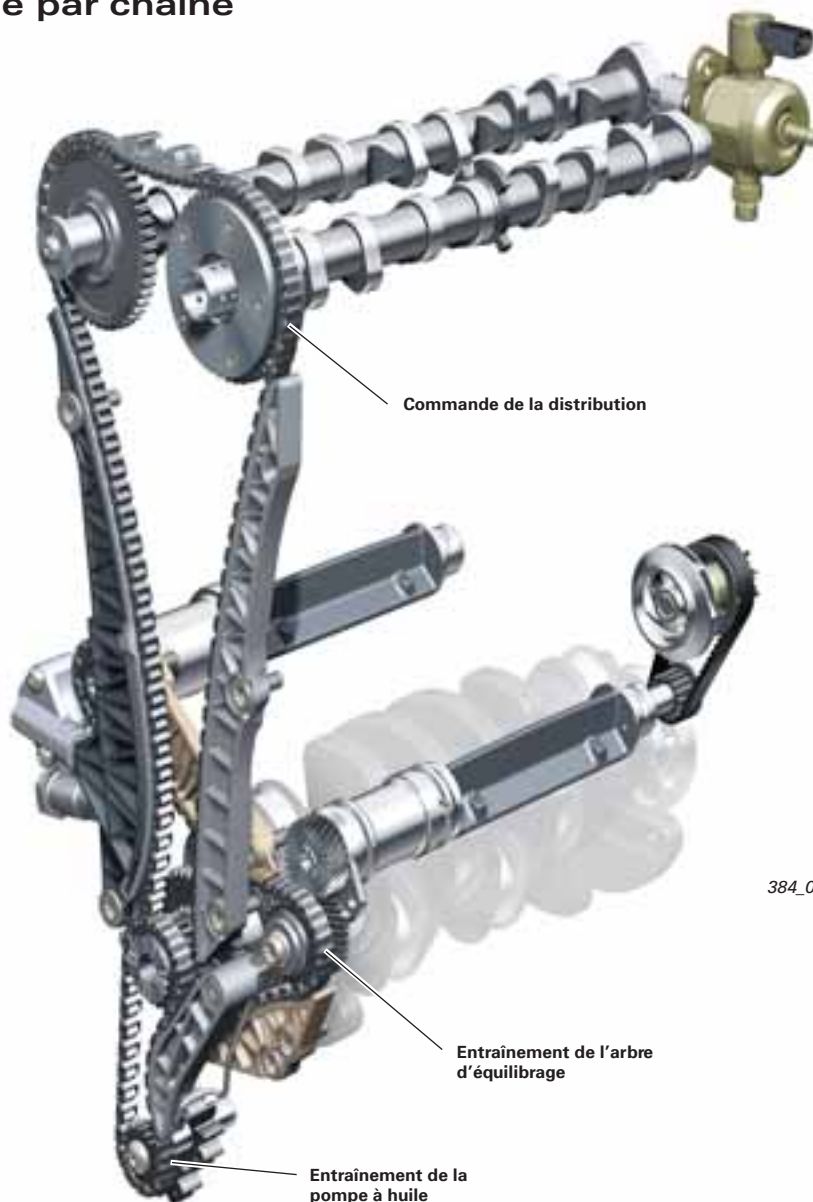
Lors du pilotage, un champ magnétique variable y est établi par un signal MLI. Suivant la force du champ magnétique, l'axe est repoussé avec la bille en direction de l'axe de rotation de l'arbre à cames. Le distributeur central 4/3 voies est alors lui aussi déplacé et libère la voie de l'huile vers la chambre correspondante.

Cette nouvelle conception présente l'avantage de très hautes vitesses de réglage, même dans des conditions défavorables, telles qu'un départ à froid ou de l'huile très chaude au ralenti.



384_012

Commande par chaîne



La commande par chaîne de l'EA 888 se subdivise en trois niveaux. Les trois commandes par chaîne sont entraînées directement par le vilebrequin.

- 1e niveau – entraînement de l'arbre d'équilibrage
- 2e niveau – commande de la distribution
- 3e niveau – entraînement de la pompe à huile

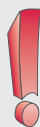
Des chaînes silencieuses sont utilisées pour les trois niveaux. Il s'agit de chaînes de 1/4" avec quatre maillons de traction et cinq maillons de guidage.

Avantage des chaînes silencieuses :

Ces chaînes sont, comme leur nom l'indique, silencieuses et se caractérisent par leur faible usure. L'encombrement est, pour une transmission identique, plus faible que celui de courroies crantées ou de chaînes à rouleaux.

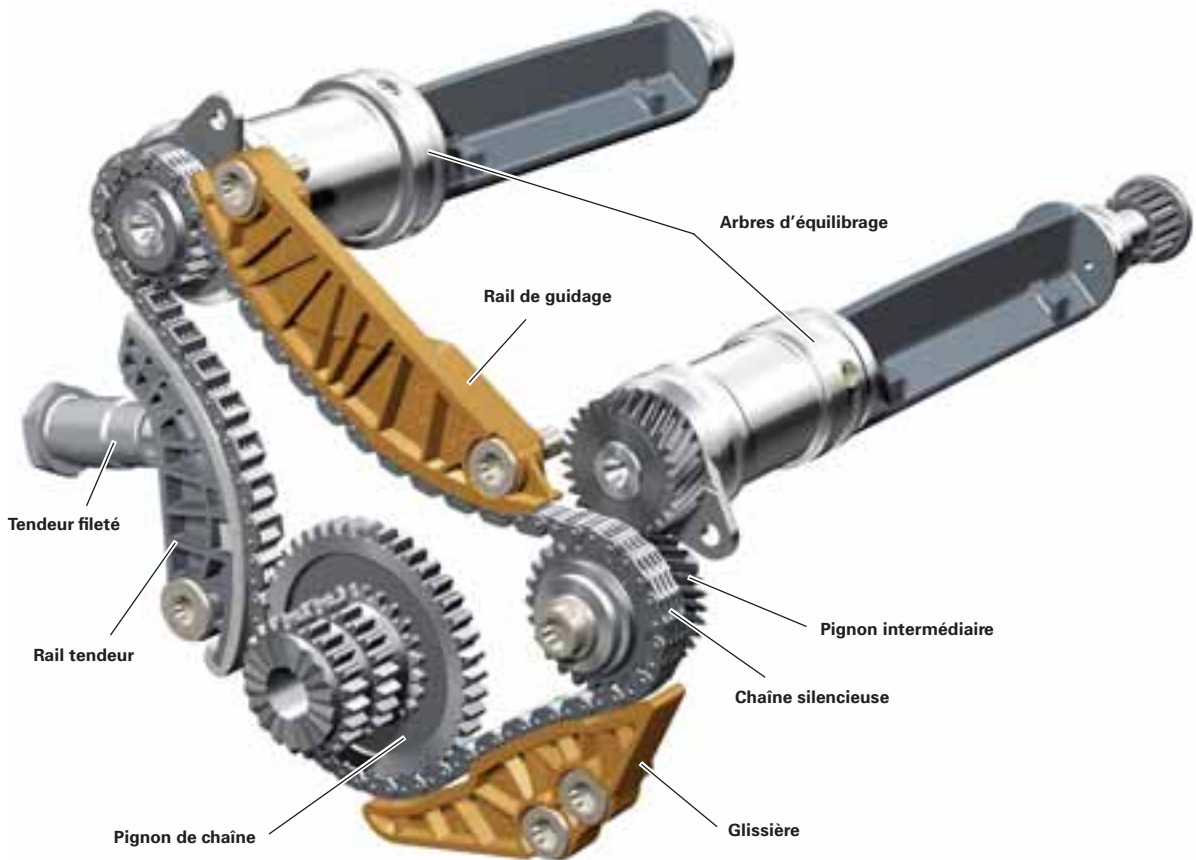
Les chaînes silencieuses sont très flexibles d'utilisation car leur largeur peut être adaptée à la performance par choix du nombre des maillons. Leur rendement est de l'ordre de 99 %.

Nota



Des maillons extérieurs bleus sont montés à intervalles définis sur chaque chaîne. Ils servent d'aide pour le calage de la distribution. Pour la marche à suivre détaillée, prière de consulter le Manuel de réparation.

1e niveau – entraînement de l'arbre d'équilibrage



384_016

Équilibrage des masses et couples

Sur un moteur à quatre cylindres, il y a, à partir d'un régime de 4000 tr/min, génération de vibrations qui sont transmises à la carrosserie. Elles provoquent un ronflement désagréable, nuisant au confort. Ces vibrations sont causées par des forces d'inertie de 2e ordre.

Ces vibrations peuvent être supprimées en entraînant deux arbres tournant en sens inverse avec des contrepoids au double du régime du moteur. L'inversion du sens de rotation du second arbre est réalisée par un engrenage côté admission. La disposition décalée en hauteur des arbres d'équilibrage permet en outre de réduire les moments de 2e ordre perturbateurs, à savoir les moments oscillants autour de l'axe longitudinal du moteur.

Les arbres d'équilibrage sont réalisés en fonte à graphite sphéroïdal (fonte GS) et comportent trois paliers. Les arbres d'équilibrage sont fixés dans un carter de palier en aluminium coulé sous pression, à hauteur des demi-portées de palier de vilebrequin 1 et 2.

Ils sont vissés dans le carter moteur. À hauteur de la demi-portée de vilebrequin 4, les arbres d'équilibrage dans l'équipage mobile sont fixés dans une douille-palier composite. Tous les paliers sont alimentés en huile moteur par le circuit d'huile de graissage du moteur, cf. schéma du circuit hydraulique, pages 24/25.

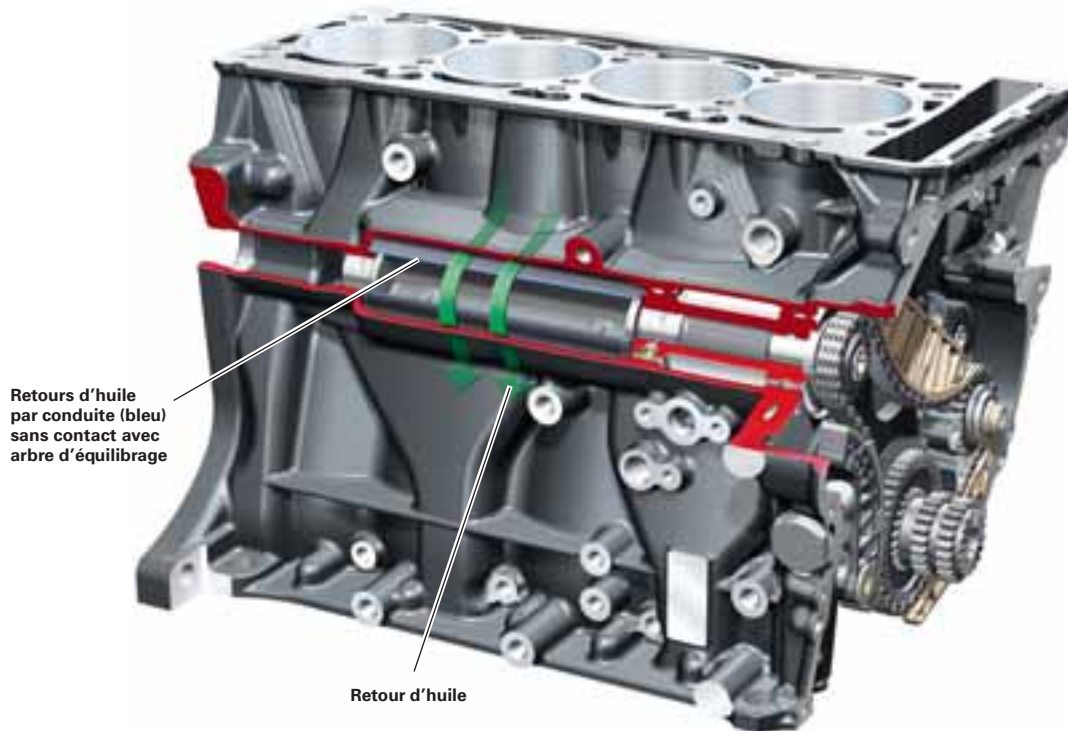
En vue de la lubrification de la chaîne, l'huile revenant de la culasse est interceptée et acheminée à la chaîne de l'arbre d'équilibrage via une goulotte de graissage.

Avantages de l'intégration des arbres d'équilibrage dans le carter moteur :

- amélioration de la rigidité du carter moteur
- du fait qu'ils ne sont plus implantés dans le carter d'huile, le moussage de l'huile dû aux éléments en rotation est réduit.

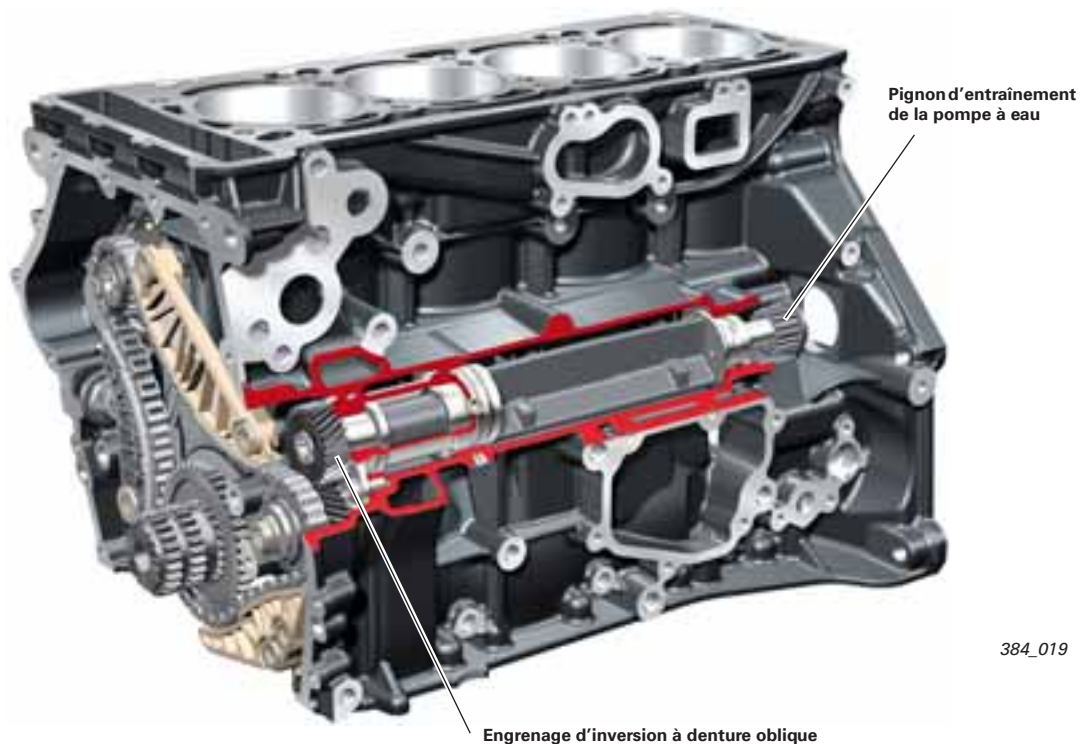
Mécanique moteur

Implantation des arbres d'équilibrage dans le carter moteur

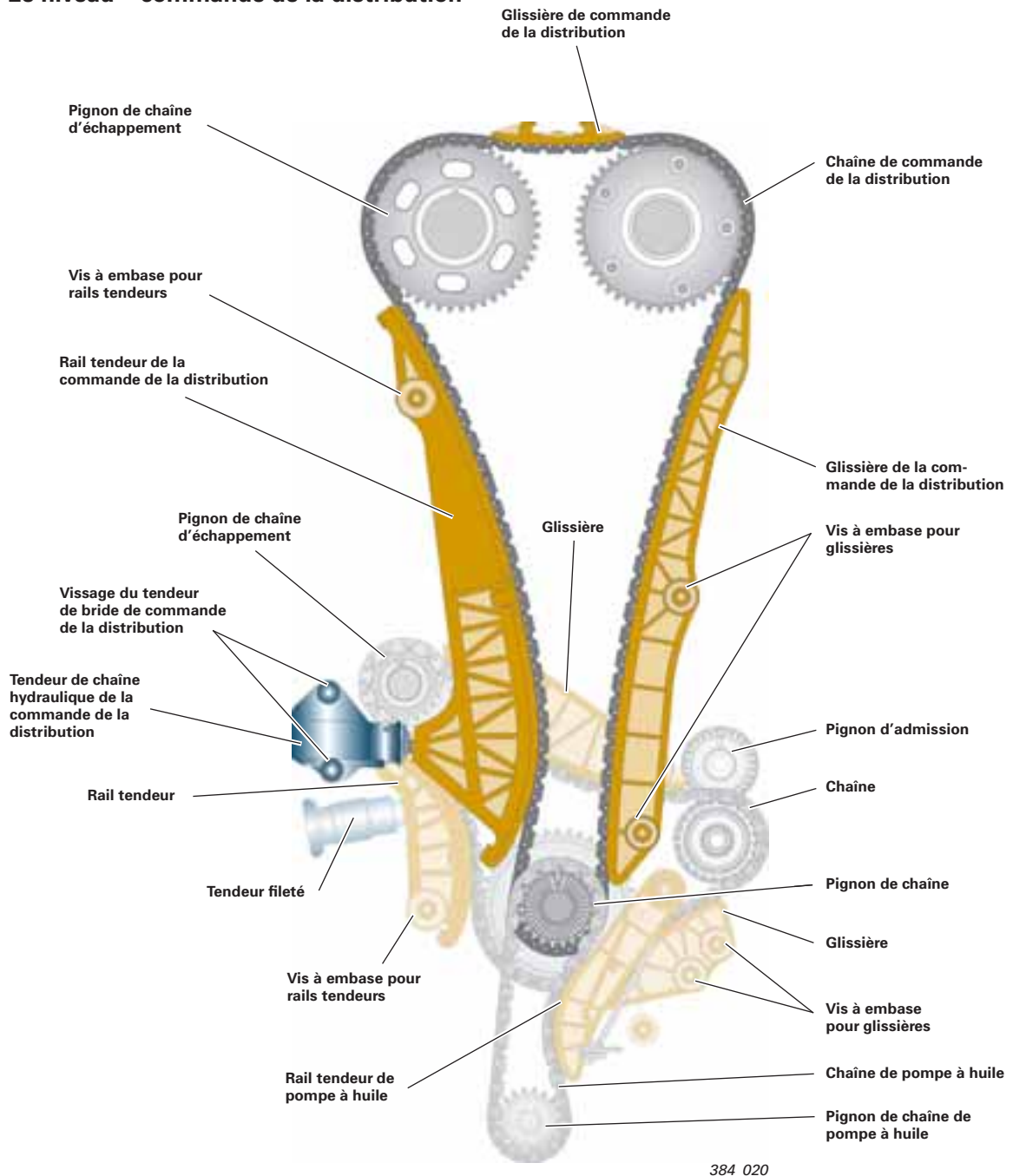


Le retour d'huile de la culasse se trouve côté échappement du moteur. L'huile en retour traverse alors la chambre où se trouve l'arbre d'équilibrage.

Afin qu'il ne se produise pas de pertes d'huile par agitation lors du contact avec l'arbre d'équilibrage en rotation, ce dernier est protégé par un tube en matière plastique. L'huile coule le long du tube et s'écoule dans le carter d'huile.



2e niveau – commande de la distribution



384_020

Le deuxième niveau de la commande par chaîne entraîne les deux arbres à cames dans la culasse. La tension de la chaîne est ici réalisée par un tendeur de chaîne hydraulique. Celui-ci est accessible depuis l'extérieur par une ouverture de service. Cela garantit qu'en cas de dépose de la culasse, la chaîne de commande puisse être déposée sans devoir démonter le couvercle du carter de distribution du moteur.

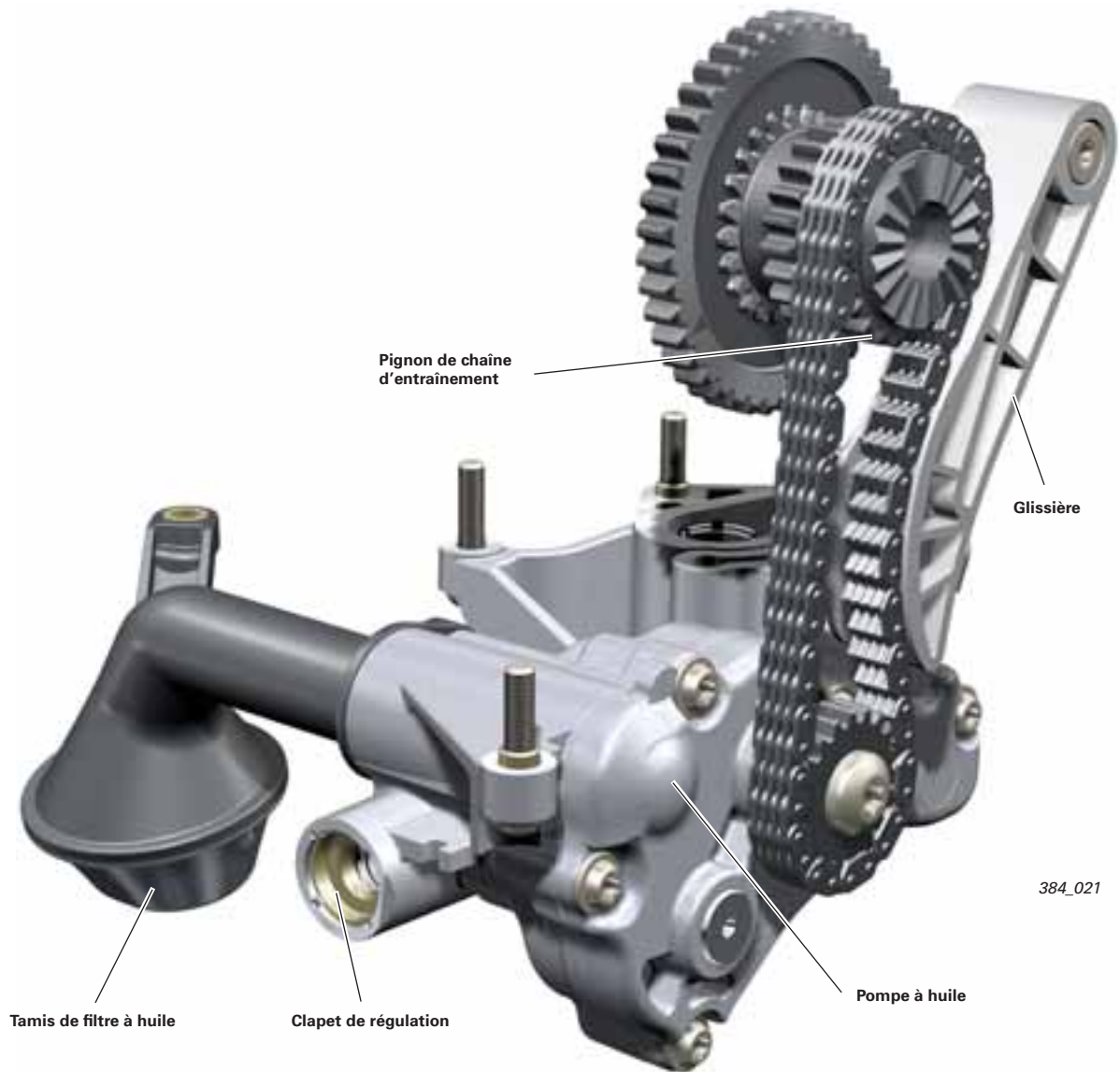
La lubrification de la chaîne est assurée par une ouverture dans la couche inférieure du joint de culasse, côté bloc, depuis le canal d'huile propre, cf. schéma du circuit hydraulique, pages 24/25, position 15.

Tendeur de chaîne avec mandrin de calage



384_043

3e niveau – entraînement de la pompe à huile



Le troisième niveau comprend l'entraînement par chaîne de la pompe à huile. Cet entraînement fait uniquement appel à une glissière en polyamide. Elle sert au guidage et à la tension de la chaîne. La force de serrage est générée par un ressort mécanique.

Il a été possible ici, en raison de la faible sollicitation dynamique, de renoncer à un système à amortissement hydraulique. Le graissage de la chaîne est assuré par le carter d'huile et l'huile en retour.



Ressort tendeur

384_022

Entraînement des organes auxiliaires

Le support des organes auxiliaires sert de logement à l'alternateur et au compresseur du climatiseur.

Un tendeur de courroie automatique est également vissé sur ce support et assure la tension correcte de la courroie multipistes entraînée par le vilebrequin via l'amortisseur de vibrations.



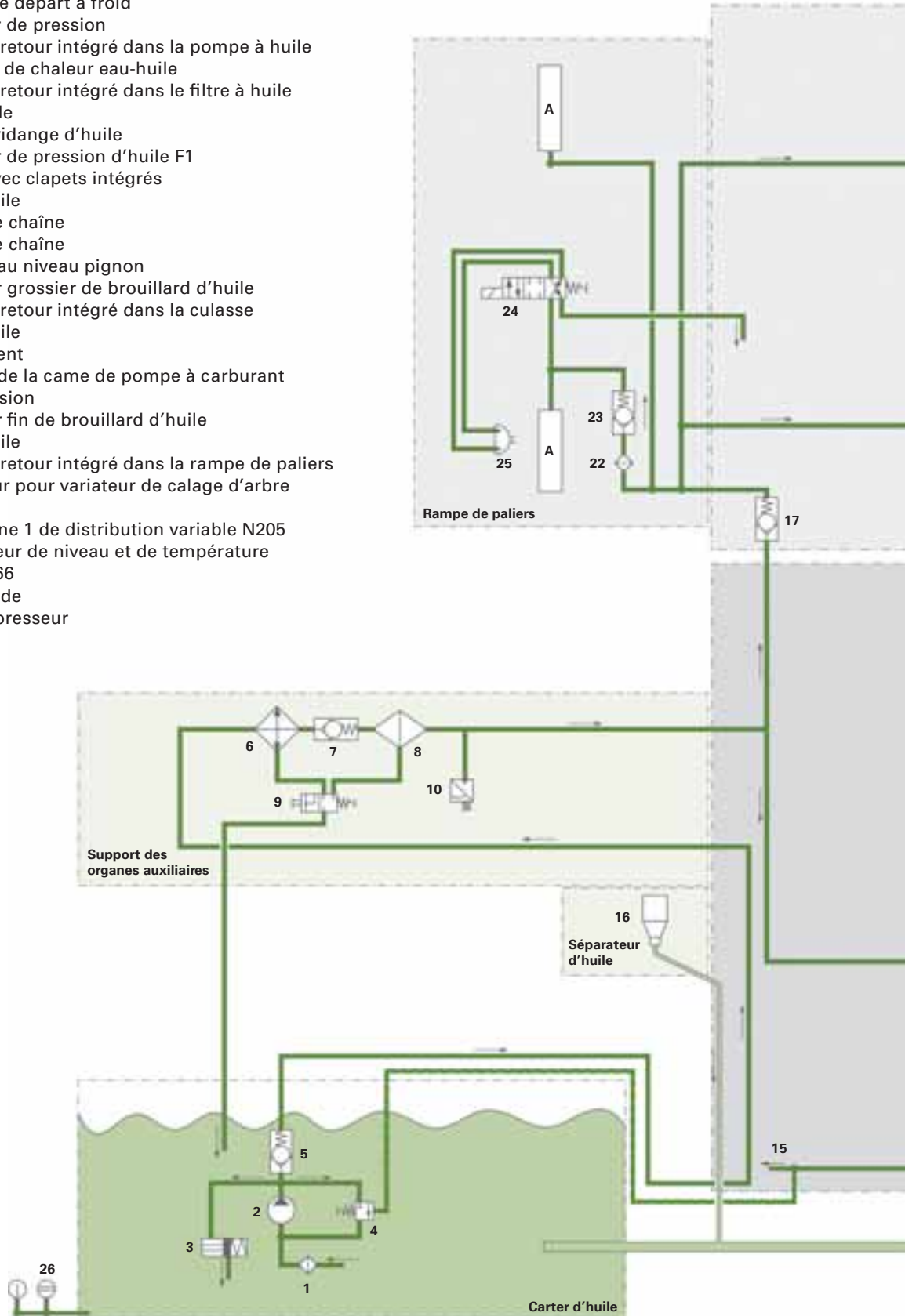
384_023

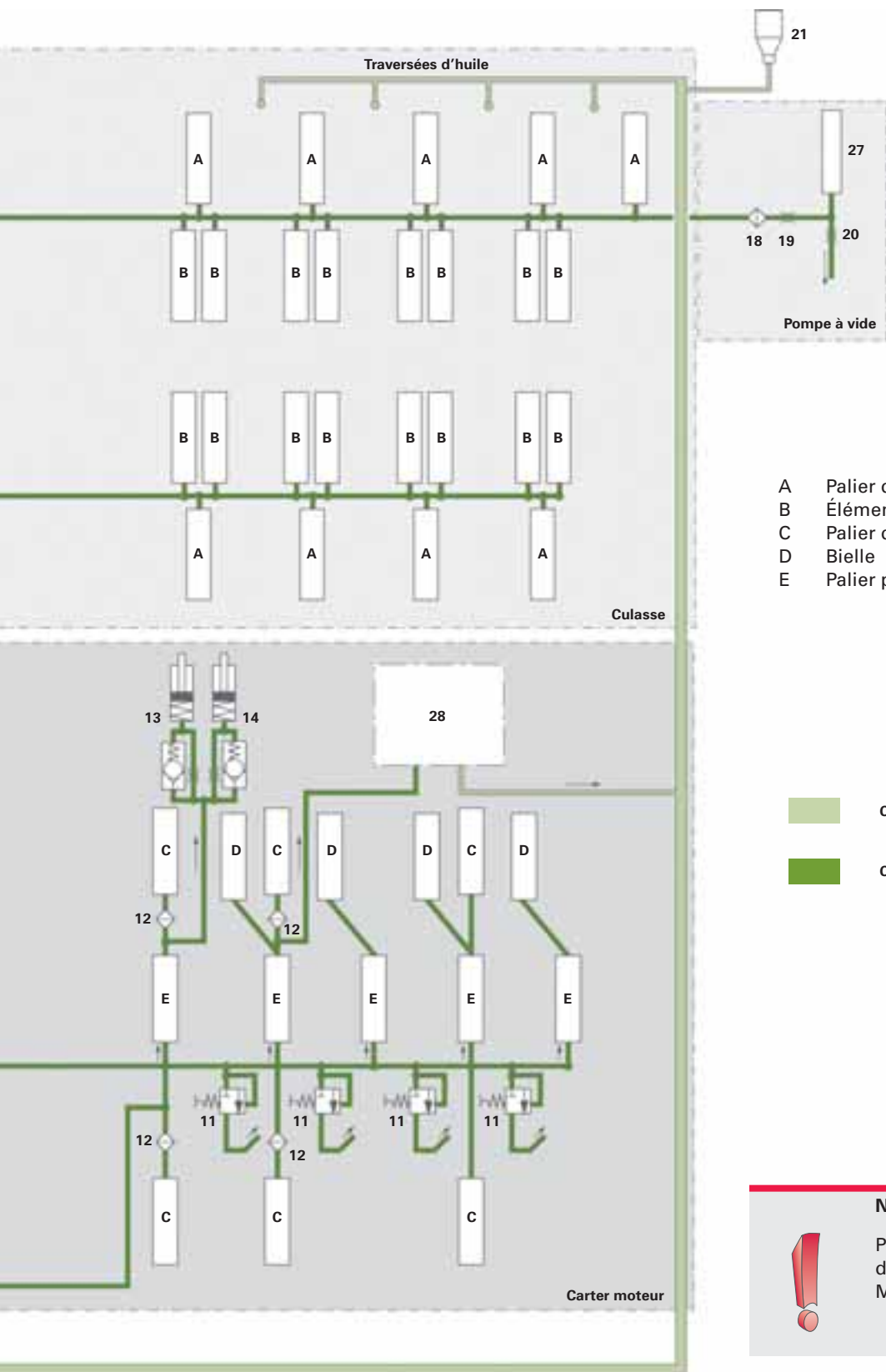
Circulation d'huile

Graissage

Légende

- 1 Tamis
- 2 Pompe à huile entraînée par chaîne
- 3 Injecteur de départ à froid
- 4 Régulateur de pression
- 5 Clapet antiretour intégré dans la pompe à huile
- 6 Échangeur de chaleur eau-huile
- 7 Clapet antiretour intégré dans le filtre à huile
- 8 Filtre à huile
- 9 Vanne de vidange d'huile
- 10 Contacteur de pression d'huile F1
- 11 Gicleurs avec clapets intégrés
- 12 Tamis d'huile
- 13 Tendeur de chaîne
- 14 Tendeur de chaîne
- 15 Graissage au niveau pignon
- 16 Séparateur grossier de brouillard d'huile
- 17 Clapet antiretour intégré dans la culasse
- 18 Tamis d'huile
- 19 Étranglement
- 20 Graissage de la came de pompe à carburant haute pression
- 21 Séparateur fin de brouillard d'huile
- 22 Tamis d'huile
- 23 Clapet antiretour intégré dans la rampe de paliers
- 24 Distributeur pour variateur de calage d'arbre à cames
- 25 Électrovanne 1 de distribution variable N205
- 26 Transmetteur de niveau et de température d'huile G266
- 27 Pompe à vide
- 28 Turbocompresseur





- A Palier d'arbre à cames
- B Élément d'appui
- C Palier d'arbre d'équilibrage
- D Bielle
- E Palier principal

- Circuit basse pression
- Circuit haute pression

Nota



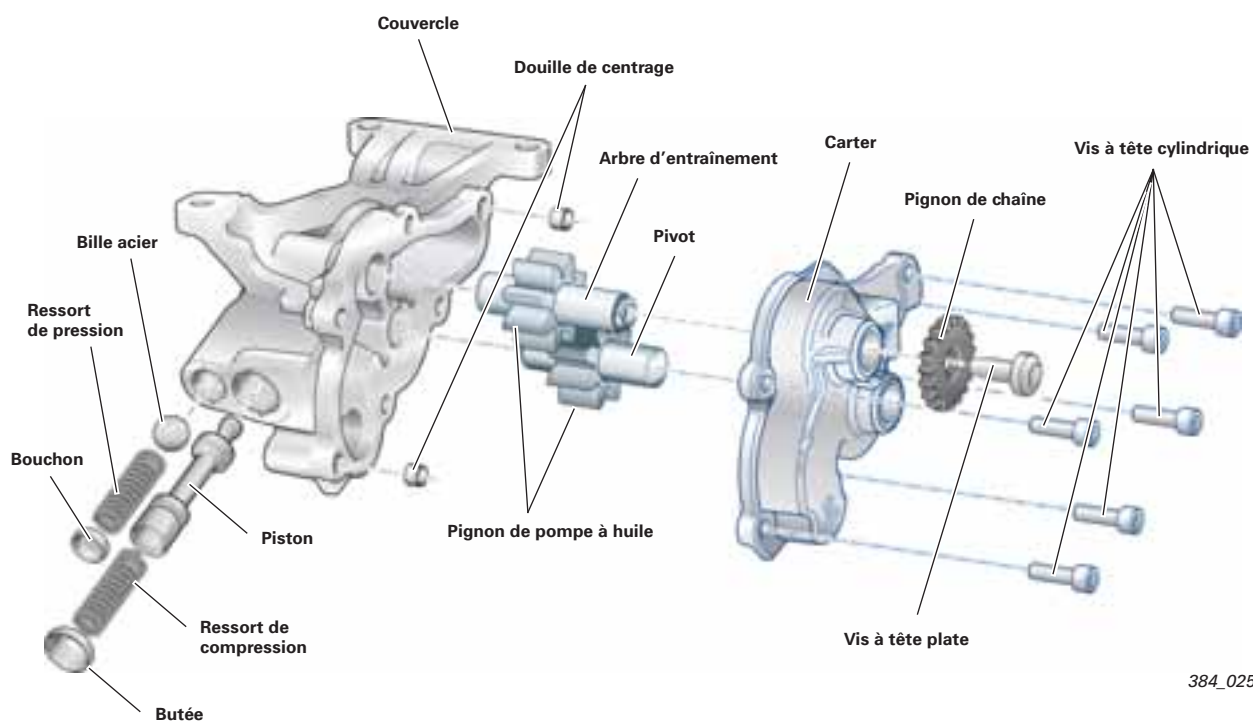
Pour les valeurs de pression d'huile, prière de consulter le Manuel de réparation.

Circulation d'huile

Pompe à huile

La pompe à engrenage extérieur est montée dans l'élément supérieur du carter d'huile et est entraînée par le vilebrequin via une commande par chaîne.

La régulation de la pression d'huile a lieu côté huile propre, directement dans la pompe, via les ressorts de régulation et le piston de commande. Le système est en outre protégé de la surpression par un clapet à bille taré par ressort (injecteur de départ à froid). Une pression trop élevée peut être provoquée par une viscosité excessive de l'huile dans la plage de départ à froid.



384_025

Filtre à huile et radiateur d'huile

Le support du filtre à huile et celui du radiateur d'huile sont intégrés dans le support des organes auxiliaires. Le contacteur de pression d'huile et le galet de renvoi de la commande par courroie y sont également montés.

La cartouche de filtre à huile, conviviale pour le SAV, est accessible par le haut. Pour qu'il ne s'écoule pas d'huile lors d'un remplacement du filtre, un mandrin de fermeture est ouvert lors de la dépose. L'huile peut alors retourner dans le carter d'huile.

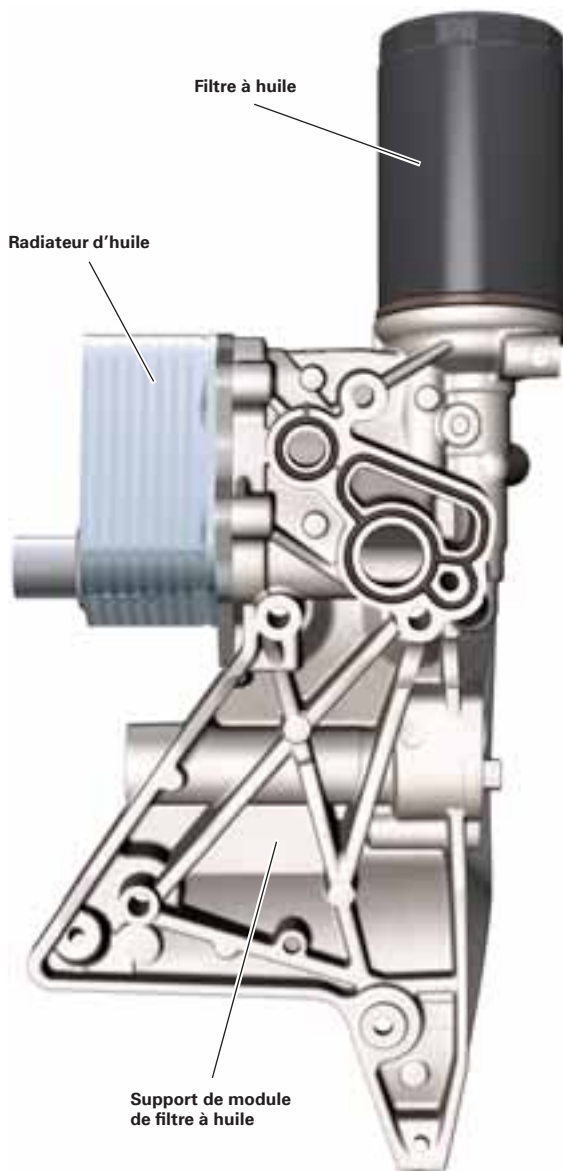


384_060

Vue du flasque du radiateur d'huile

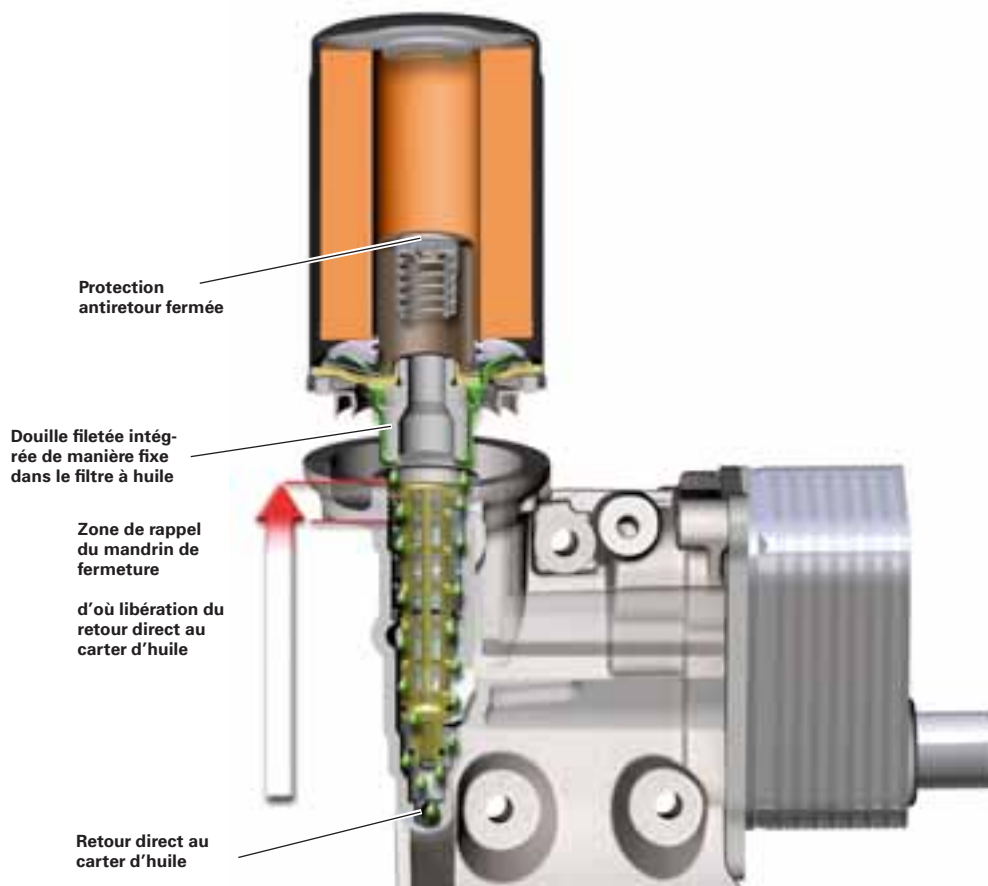
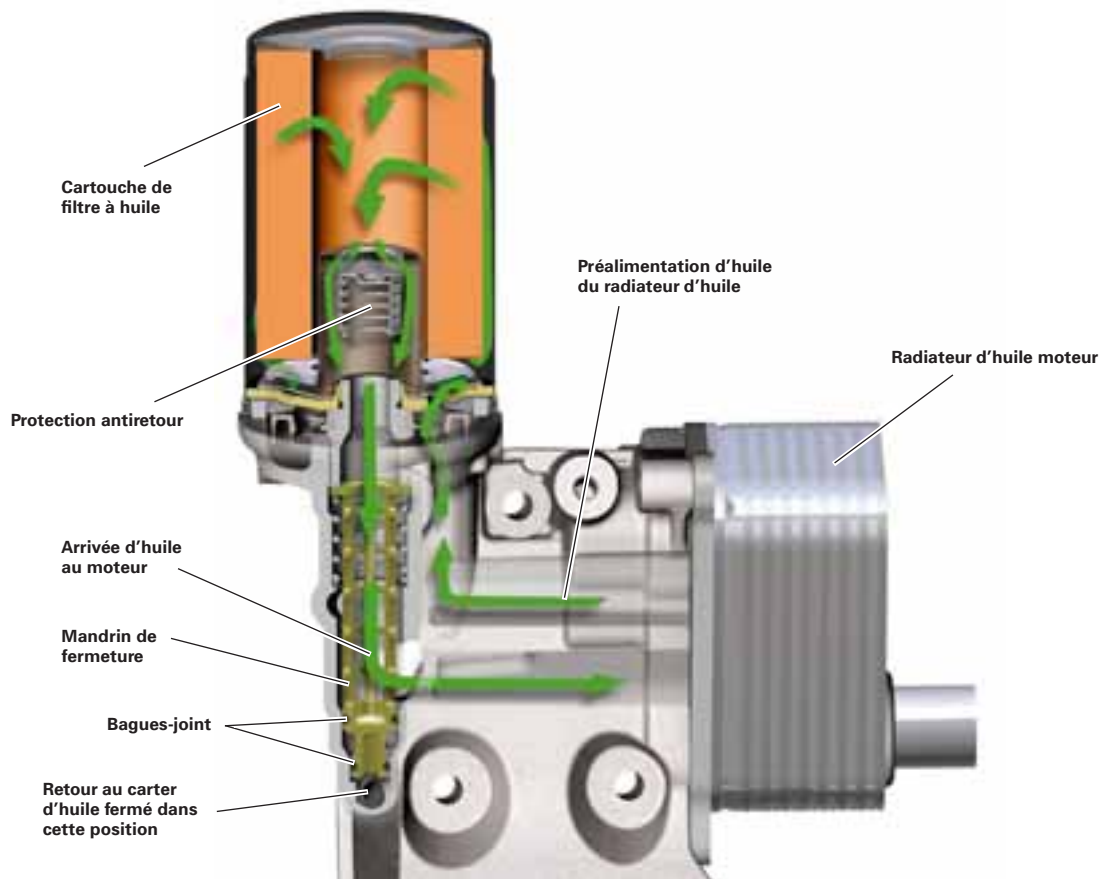


Vue du flasque moteur



384_026

Circulation d'huile



384_027

Refroidissement du moteur

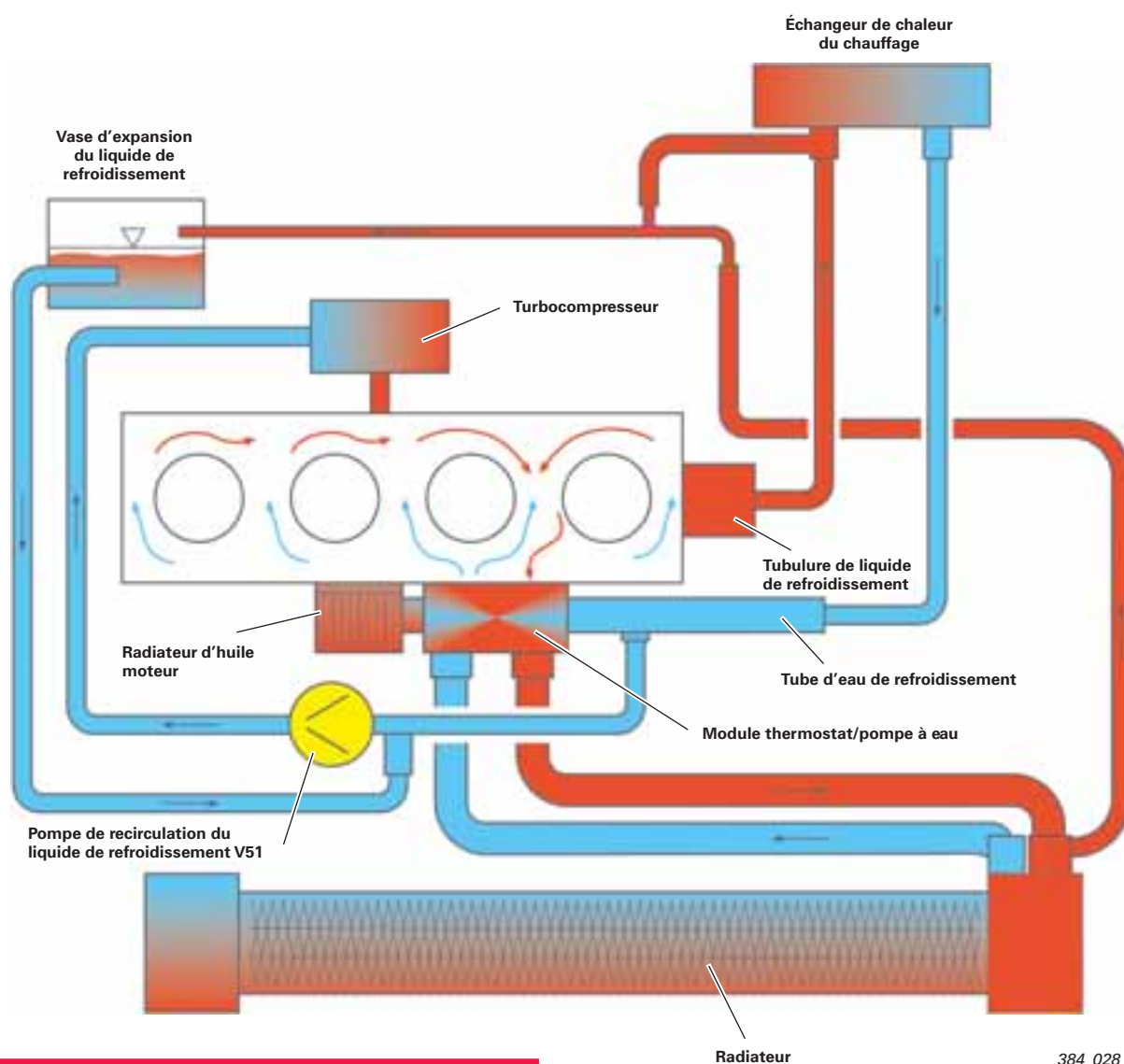
Le circuit de refroidissement est de type à flux horizontal. Le liquide de refroidissement froid est refoulé à l'avant du moteur via la pompe à eau dans le bloc moteur et longe ce dernier par les faces frontales.

Du côté chaud du moteur (côté échappement) il se subdivise en canaux allant aux différents cylindres et longe ces derniers en direction du côté admission (côté froid). Le liquide de refroidissement réchauffé y est alors collecté dans une chambre et refoulé via les thermostats au radiateur ou, dans le cas de thermostats fermés, directement à la pompe à eau.

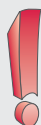
Des raccords supplémentaires permettent l'intégration de l'échangeur de chaleur du chauffage et du turbocompresseur dans le circuit de liquide de refroidissement interne au moteur. L'échangeur de chaleur de l'huile est directement relié au bloc moteur via le support des organes auxiliaires.

La pompe de recirculation du circuit de refroidissement V51 protège après l'arrêt du moteur le turbocompresseur de la surchauffe suite à une sollicitation importante.

La mise en circuit de la pompe V51 est commandée en fonction d'une cartographie par le calculateur du moteur.



Nota



Les plans de raccordement des durites peuvent varier. Prière de consulter le manuel de réparation correspondant pour les variantes considérées.

384_028

Circuit de refroidissement

Pompe à eau

La pompe à eau, le transmetteur de température et le régulateur de liquide de refroidissement se trouvent dans un boîtier en Duroplast commun. Ce dernier est vissé sur le carter moteur, côté admission, en dessous de la tubulure d'admission.

L'entraînement de la pompe à eau est assuré par l'arbre d'équilibrage. Il s'ensuit une réduction de la vitesse de rotation ($i = 0,59$).

À l'extrémité de l'arbre d'équilibrage se trouve un pignon d'entraînement, qui entraîne la pompe à eau via une courroie crantée. Le grand pignon d'entraînement sur la pompe assure une réduction de la vitesse de rotation.

Sur le pignon d'entraînement de la pompe à eau se trouve une roue à ailettes. Elle sert au refroidissement de l'entraînement par courroie.

Le régulateur de liquide de refroidissement s'ouvre à 95 °C. La course maximale de 8 mm est atteinte à 105 °C.

La roue de la pompe à eau est en matière plastique (PPS GF40) et autorise, en raison du contour particulier des ailettes, des vitesses de rotation élevées et un faible risque de cavitation.

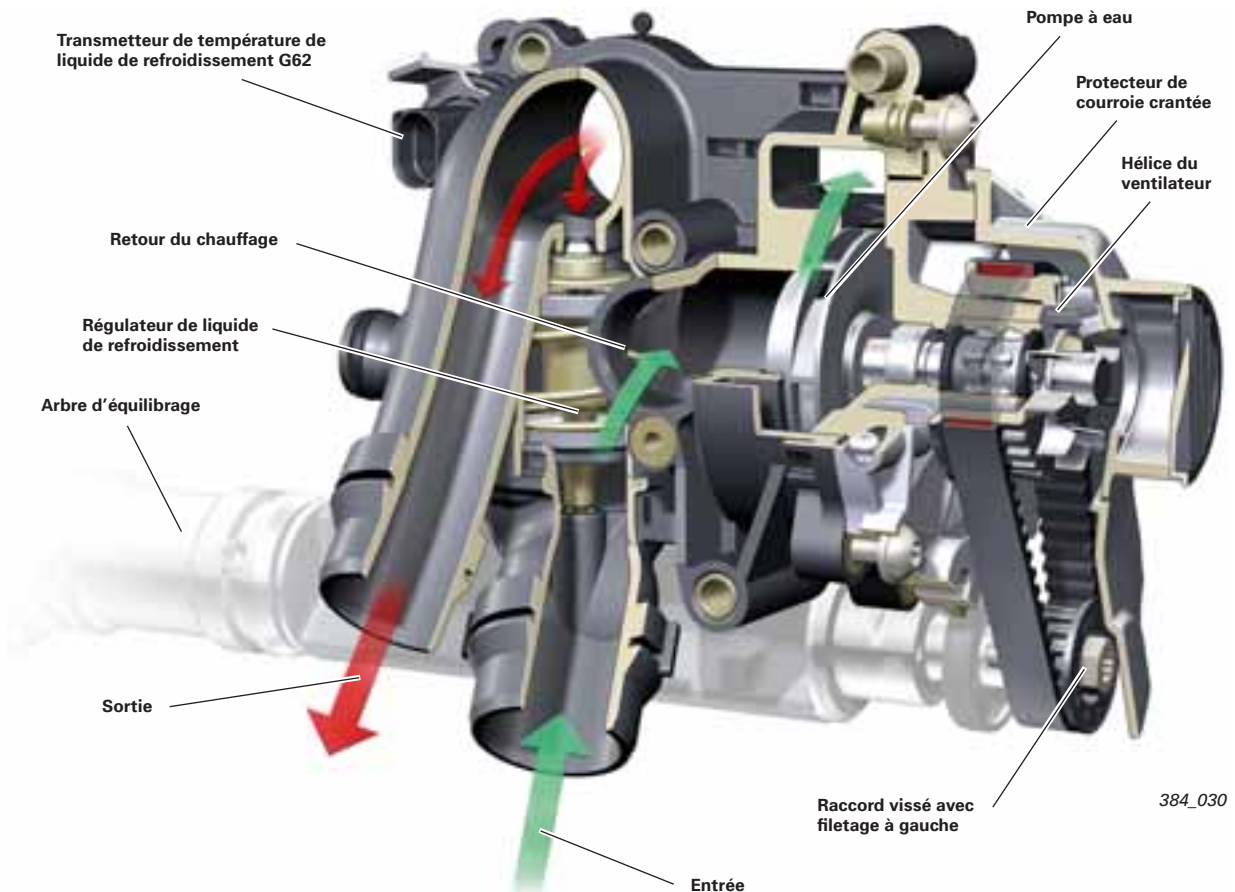
Nota



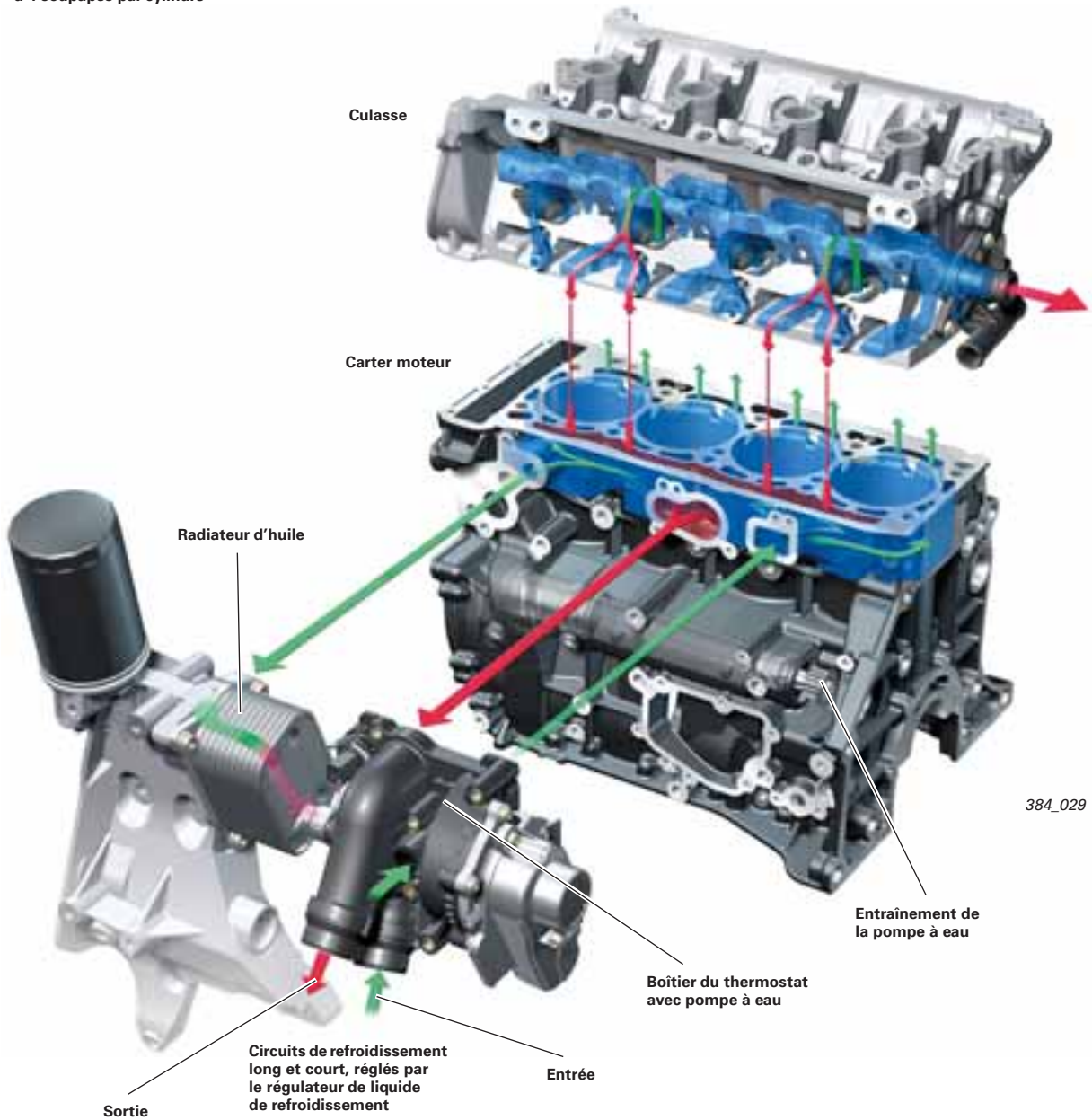
La tension de l'entraînement par courroie est réglée par une position de montage prédéfinie de la pompe à eau dans le boîtier et ne peut pas être réglée à l'aide de moyens d'atelier. Il faut par conséquent, en cas de défaut de la pompe à eau, remplacer également le boîtier.

Il convient également de tenir compte de la position de montage du thermostat.

Le raccord vissé du pignon d'entraînement de la courroie crantée présente un filetage à gauche !



**Refroidissement à flux horizontal du moteur TFSI de 1,8l
à 4 soupapes par cylindre**



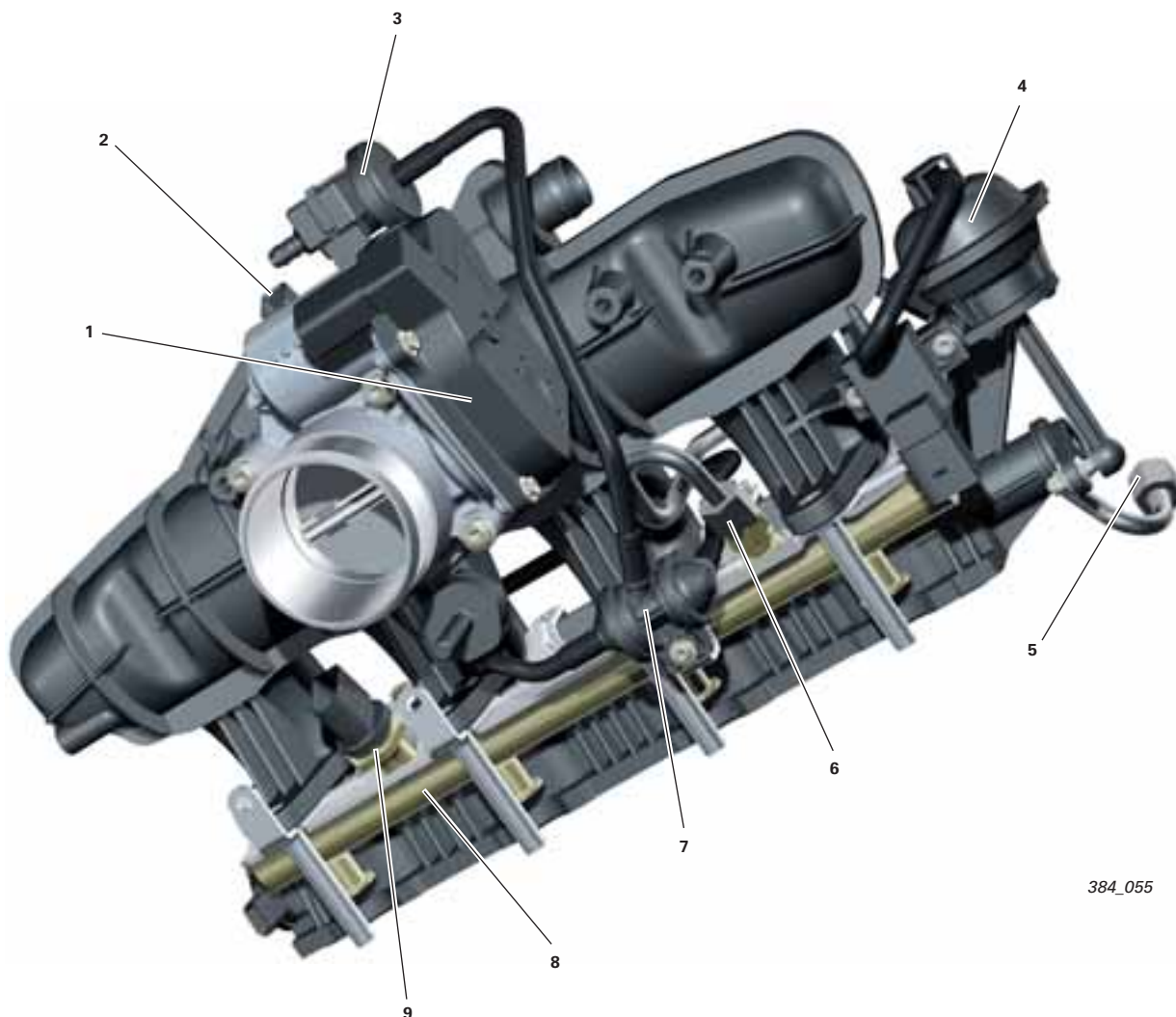
384_029

Module de tubulure d'admission

Le turbocompresseur et le concept de tubulure d'admission sont repris du moteur TFSI de 2,0l.

Légende

- | | | | |
|---|--|----|--|
| 1 | Unité de commande de papillon | 6 | Raccord de carburant haute pression sur le rail |
| 2 | Transmetteur de température d'air d'admission G42 | 7 | Filtre à charbon actif avec double clapet antiretour |
| 3 | Électrovanne 1 de réservoir à charbon actif N80 | 8 | Rampe haute pression |
| 4 | Caspule à dépression pour commutation des volets de tubulure d'admission | 9 | Transmetteur de pression du carburant G247 |
| 5 | Raccord de carburant de la pompe haute pression | 10 | Volets de tubulure d'admission |
| | | 11 | Potentiomètre de volet de tubulure d'admission G336 |



384_055

Le corps de base du module de tubulure d'admission est en polyamide et se compose de deux coques soudées ensemble. Les volets de tubulure d'admission ont la forme d'un carter. Volets et arbre primaire sont exécutés comme composant monobloc en matière plastique (PPS*).

Les volets de tubulure d'admission sont décentrés dans le canal d'admission. Cette disposition et la forme des volets libèrent le canal d'admission complet lors de l'ouverture des volets de tubulure d'admission. Il s'ensuit une amélioration du flux d'air d'admission.

Lors de la fermeture des volets, il a également été possible de réaliser une amélioration du déplacement de la charge (effet «Tumble»). Cela a simultanément requis l'optimisation des ailettes dans le canal d'admission.

Le déplacement des volets de tubulure d'admission est assuré par un élément de réglage à dépression. Il s'agit ici d'un réglage à 2 points.

Les positions intermédiaires du volet ont pu être supprimées. Une rétrosignalisation de la position des volets est délivrée par le potentiomètre de volet de tubulure d'admission G336.

Ce capteur est positionné à l'autre extrémité de l'arbre. Les volets de tubulure d'admission sont fermés à l'arrêt.

L'arrivée du dégazage du carter moteur et du filtre à charbon actif a lieu dans le flux d'air direct en aval du papillon.

* Polyphénylène sulfure

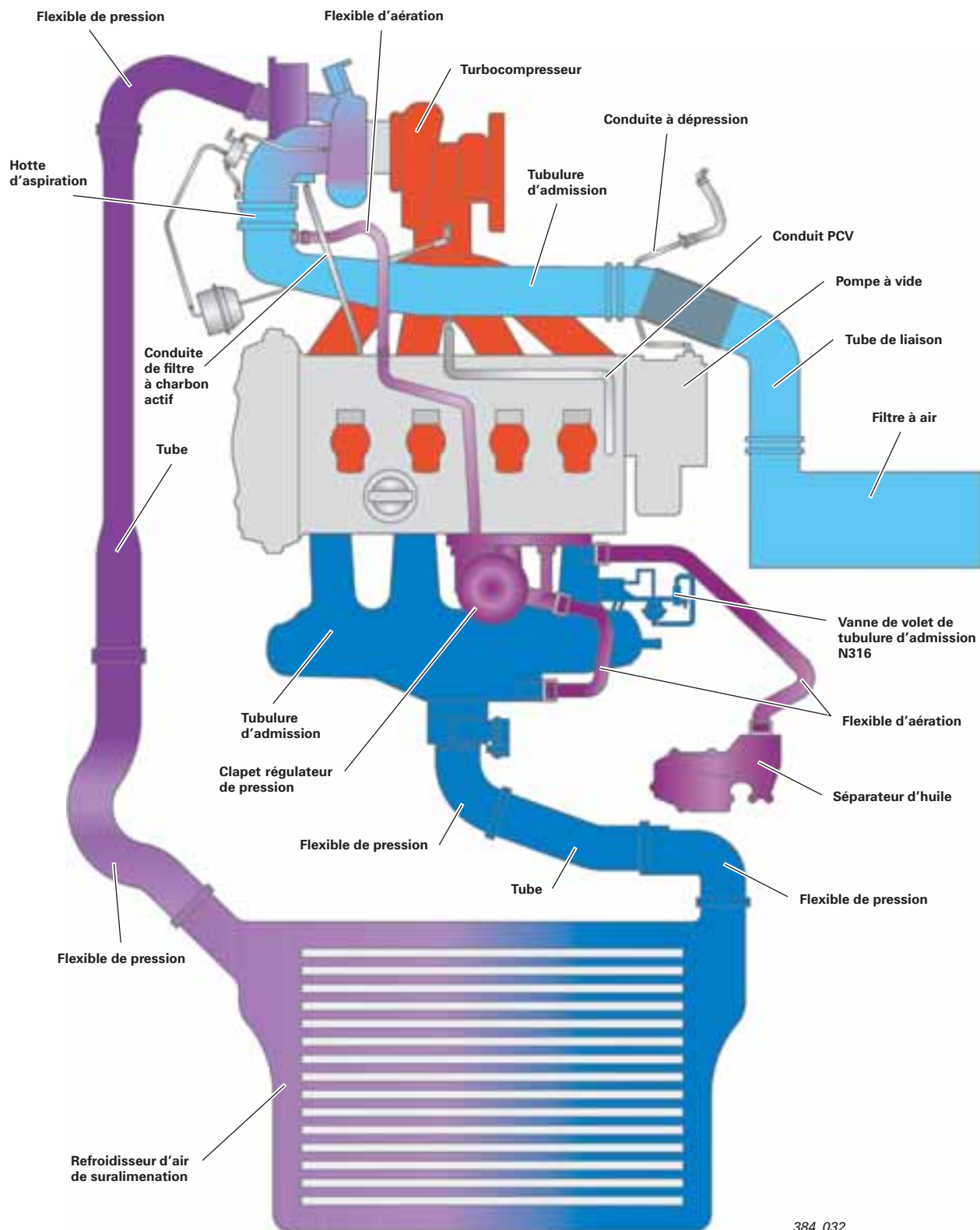


384_033

Guidage d'air

Alimentation en air

Le fonctionnement du système d'admission de l'EA 888 s'apparente à celui du moteur TFSI de 2,0l.

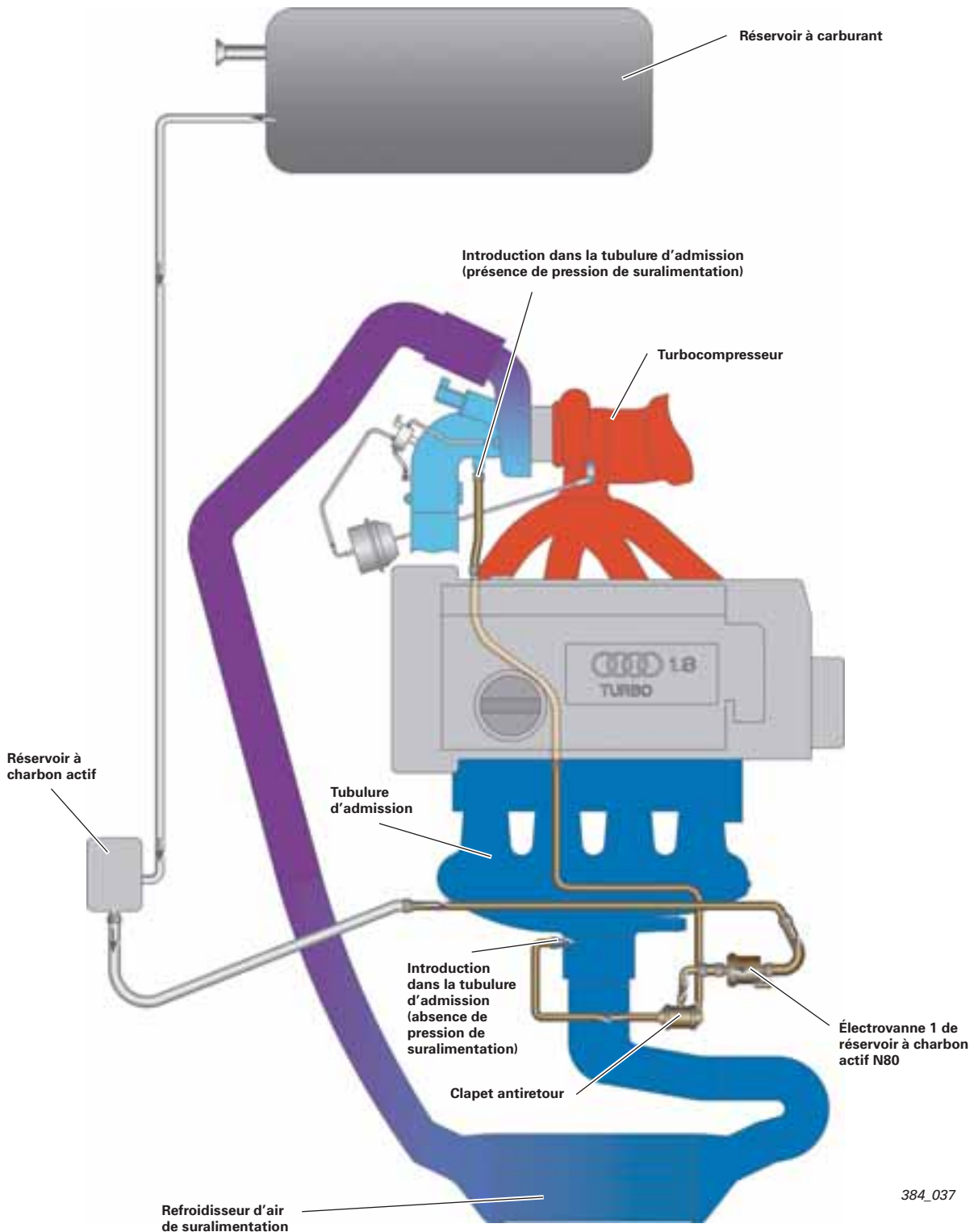


384_032

Système d'évaporation

L'aspiration des vapeurs de carburant dans le réservoir à charbon actif avec le moteur en marche présente les mêmes problèmes que le dégazage du carter. En présence de pression de suralimentation, les vapeurs de carburant ne peuvent pas être directement introduites (aspirées) dans la tubulure d'admission.

Le double clapet antiretour permet, en fonction des conditions de pression, d'introduire les vapeurs de carburant soit directement dans la tubulure d'admission (absence de pression de suralimentation), soit en amont du turbocompresseur (en présence de pression de suralimentation).



384_037

Alimentation en dépression

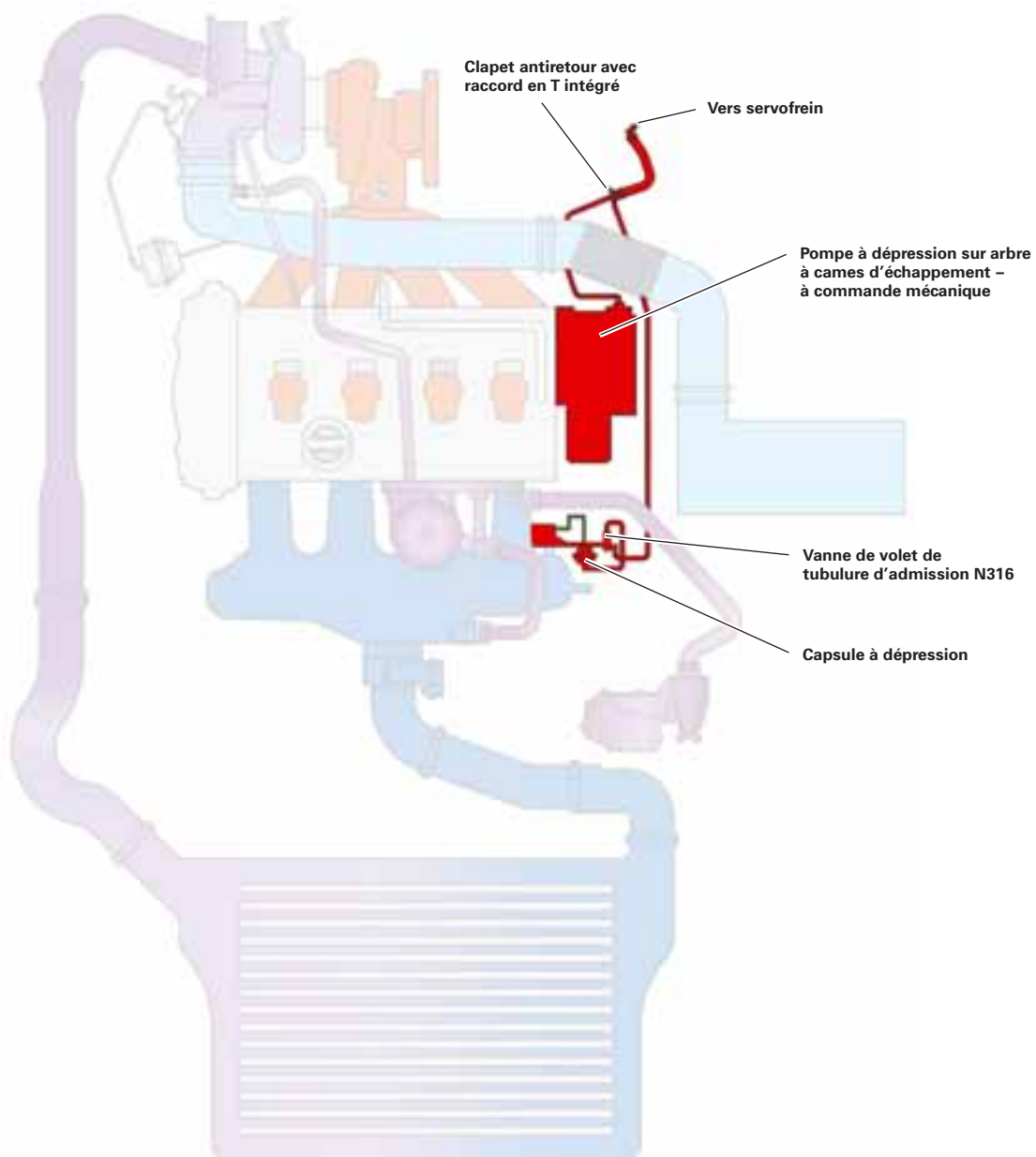
L'alimentation en dépression destinée au servofrein et aux consommateurs du moteur est réalisée par une pompe à dépression à commande mécanique. Il s'agit d'une pompe à ailettes orientables, entraînée par l'arbre à cames d'échappement et implantée en aval de la pompe à carburant haute pression.

La pompe à dépression est en mesure de fournir dans toutes les conditions de fonctionnement une dépression suffisante pour tous les consommateurs.

Il n'est par conséquent pas nécessaire de faire appel à un réservoir de dépression supplémentaire. La définition de la puissance de la pompe fait en sorte qu'elle puisse délivrer constamment une pression absolue de 50 mbar.

L'huile de lubrification du rotor et d'étanchement de précision de l'ailette dans le carter de pompe est refoulée par un canal dans la culasse, de l'arbre à cames vers la pompe à dépression.

La quadruple came de la pompe à carburant haute pression est également alimentée en lubrifiant au même point de graissage, cf. schéma de circuit hydraulique, pages 24/25.



384_059

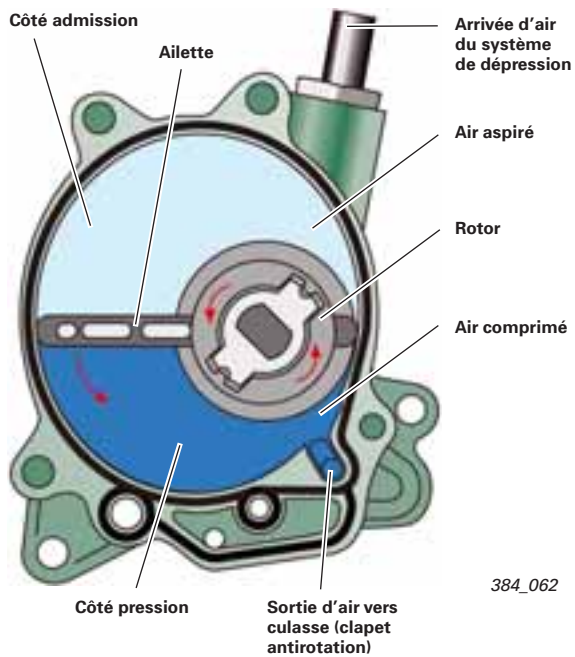
Pompe à dépression



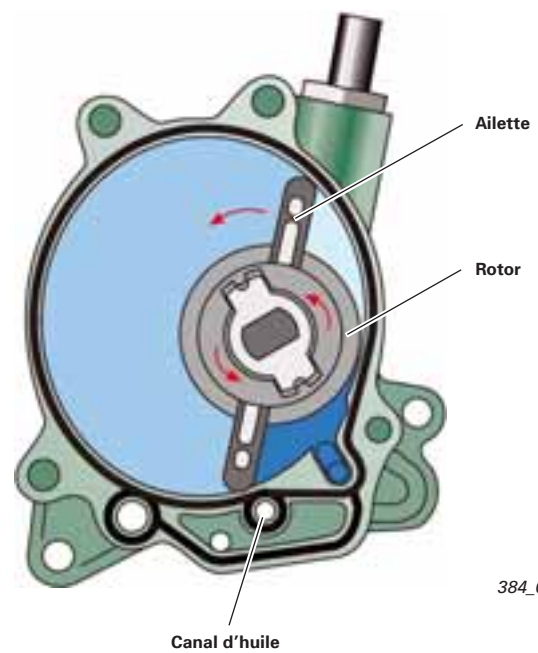
384_064

La pompe à dépression se compose d'un rotor décentré et d'une ailette mobile en matière plastique divisant la pompe à dépression en deux compartiments. La position de l'ailette varie constamment du fait de la rotation du rotor. Un compartiment devient alors plus grand et l'autre plus petit.

Côté admission, l'air est aspiré dans le système de dépression, pompé côté pression via un clapet antirotation dans la culasse.



384_062



384_063

Système d'alimentation

Système d'alimentation

Le système d'alimentation constitue un perfectionnement de celui du moteur TFSI de 2,0l.

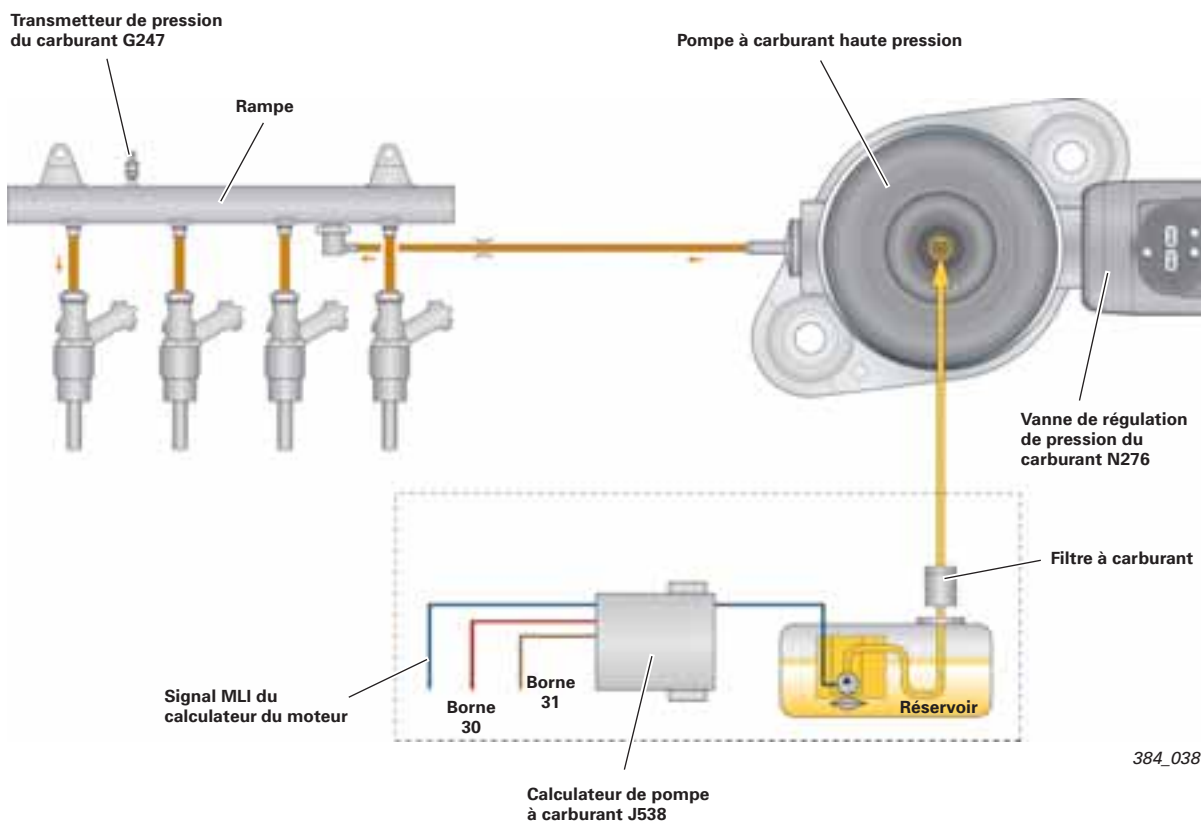
Toutes les pièces en contact direct avec le carburant sont conçues de façon à pouvoir faire fonctionner le moteur avec toutes les qualités de carburant disponibles dans le monde.

La mise en oeuvre de matières adaptées garantit que le système d'alimentation en carburant répond aux exigences de protection anticorrosion.

Le système haute pression est alimenté en carburant par un système de préalimentation sans retour, à régulation asservie aux besoins.

Le refoulement s'effectue à une pression variable entre 3,5 et 6 bar.

Le système fonctionne sans capteur basse pression. La pression du carburant correcte est calculée par le calculateur du moteur dans une cartographie puis réglée par la vanne de régulation de pression du carburant N276.



384_038

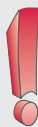
Rampe d'injection

La mise en oeuvre d'une quadruple came a permis de réduire le volume refoulé par course. Cela permet un établissement plus rapide de la pression. Cela a des répercussions positives au démarrage du moteur et lors des reprises en décélération.

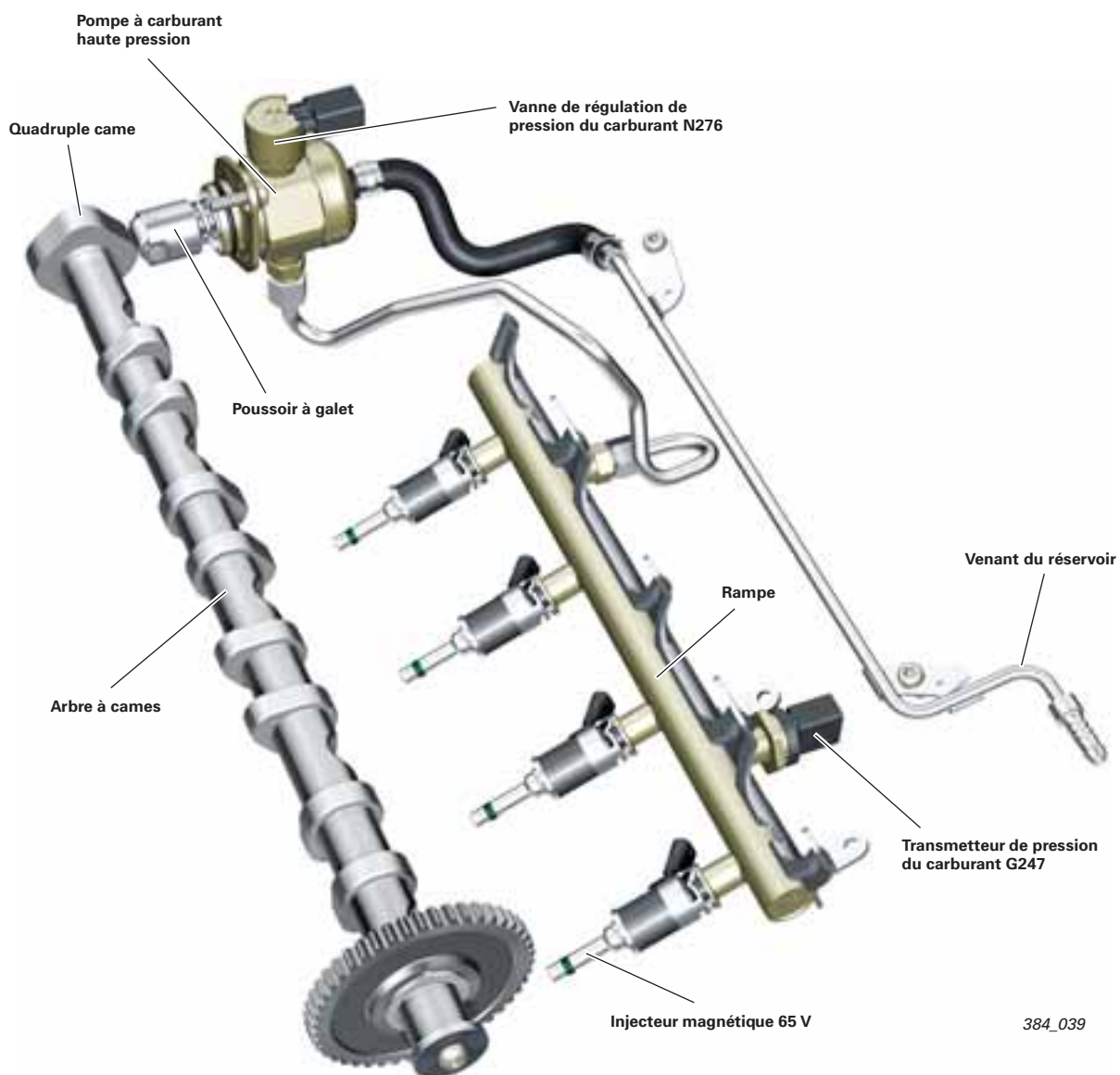
Transmetteur de pression du carburant G247

Le transmetteur de pression du carburant est vissé dans la rampe d'injection et conçu pour des mesures de pression pouvant atteindre 200 bar.

Nota



Lors du montage de la pompe haute pression, tenir impérativement compte des remarques du Manuel de réparation. En cas de non respect, il y a risque de destruction de la pompe car le poussoir peut se coincer.



384_039

Système d'alimentation

Pompe haute pression

Une pompe haute pression asservie aux besoins, réalisée par l'équipementier Bosch, est entraînée par une quadruple came, montée à l'extrémité de l'arbre à cames d'admission.

L'entraînement du piston de pompe par l'arbre à cames est assuré par un poussoir à galet. Cela permet de réduire la consommation par frottement et les forces agissant sur les chaînes. Il en résulte un fonctionnement plus silencieux du moteur et des économies de carburant.

L'utilisation de la quadruple came a également permis de réduire la levée de came. Elle est maintenant de 3,5 mm, contre 5 mm sur le moteur TFSI de 2,0l. La réduction de la levée a permis de réduire les volumes unitaires refoulés. Il s'ensuit une réduction des variations de pression. Le fait qu'il y ait maintenant une course de refoulement par injection a permis l'améliorer la précision de dosage des injecteurs. L'avantage en résultant est une amélioration de la régulation et donc une réduction de la consommation de carburant.

Nota



Pour l'ouverture du circuit haute pression, respecter à la lettre les instructions du Manuel de réparation. Il y a risque de blessure en cas de non respect des ces instructions.

La pompe haute pression génère une pression maximale de 150 bar. Le réglage de la pression du carburant requise par le calculateur du moteur est assuré par la vanne de régulation de pression du carburant N276 intégrée à la pompe. La pression est alors régulée en fonction de la cartographie entre 50 et 150 bar.

Une autre nouveauté est l'utilisation du clapet limiteur de pression dans la pompe haute pression. Il s'ouvre à env. 200 bar et refoule depuis l'intérieur de la pompe. Jusqu'à présent, le refoulement s'effectuait dans le circuit basse pression. Des pressions excessives peuvent se produire en décélération ou en phase de post-réchauffage après arrêt du moteur chaud. Les pulsations de pression dans le circuit basse pression sont réduites par un élément amortisseur dans la pompe.



384_040

Régulation haute pression

La haute pression du carburant et par là même le débit de carburant sont régulés par la vanne de régulation de pression du carburant N276.

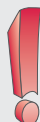
Le signal du transmetteur de pression du carburant G247 sert ici de grandeur de mesure au calculateur du moteur.

Le capteur correspondant est monté dans la rampe d'injection.

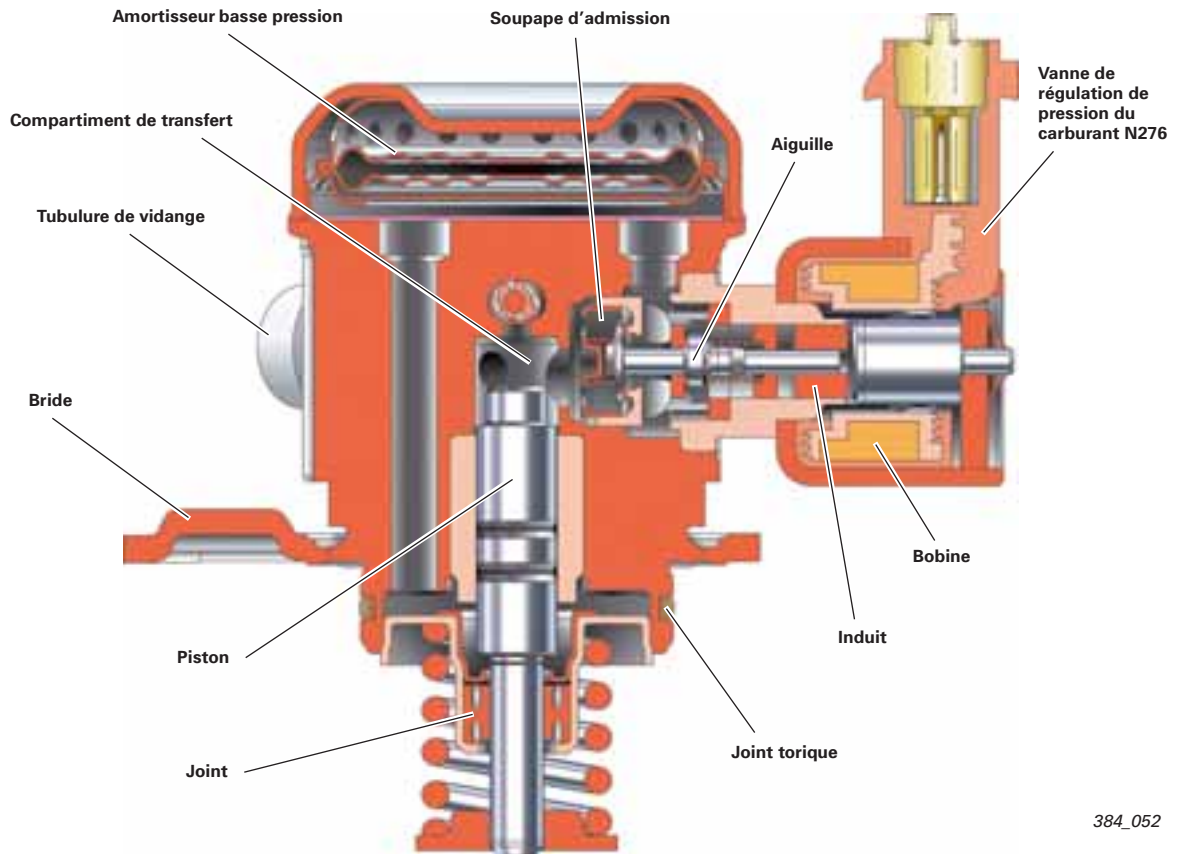
Une vanne de régulation de pression du carburant nouvellement conçue ainsi que le concept de commande s'y référant ont permis de réduire considérablement les besoins en carburant. Au début du refoulement, la vanne de régulation de pression du carburant N276 n'est pilotée que très brièvement. La vanne d'admission se ferme, l'établissement de la pression et donc le refoulement du carburant débute immédiatement.

Une fois la soupape d'admission fermée, le flux de refoulement de l'électrovanne est coupé. La soupape d'admission reste fermée sous l'effet de la pression régnant dans la pompe jusqu'à ce que la course de refoulement du piston de pompe soit terminée et le temps d'admission commence.

Nota

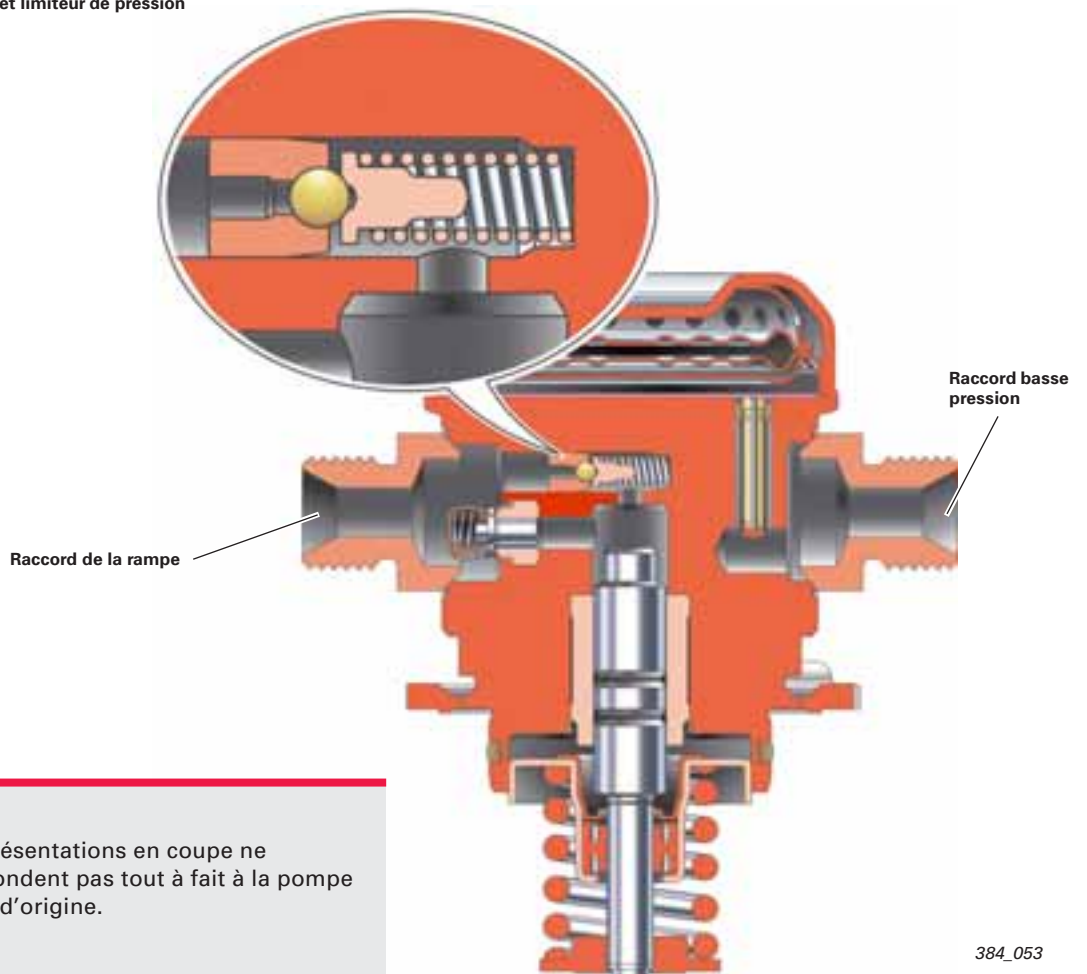


L'alimentation électrique continue de la vanne de régulation de pression du carburant N276 pendant plus d'une seconde en provoque la destruction.



384_052

Clapet limiteur de pression



384_053

Nota

Ces représentations en coupe ne correspondent pas tout à fait à la pompe montée d'origine.



Systeme d'alimentation

Concept de commande

Le graphique presente le fonctionnement de la regulation de pression de la pompe haute pression. L'operation complete de refoulement y est illustree pour une came. Cette operation se repete quatre fois par rotation d'arbre a cames.

Le diagramme ci-dessous presente le deplacement du piston de pompe et le pilotage de la vanne N276.

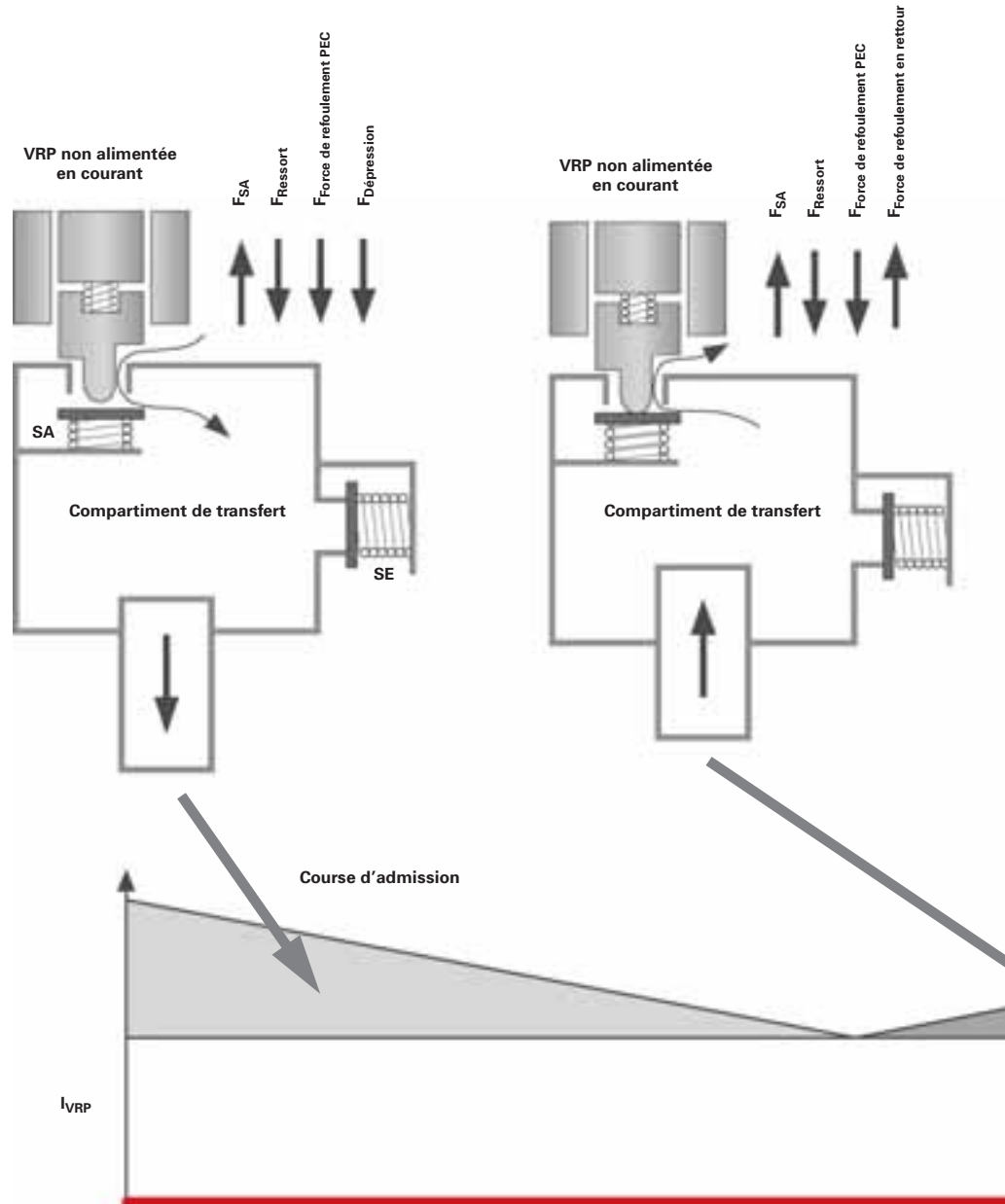


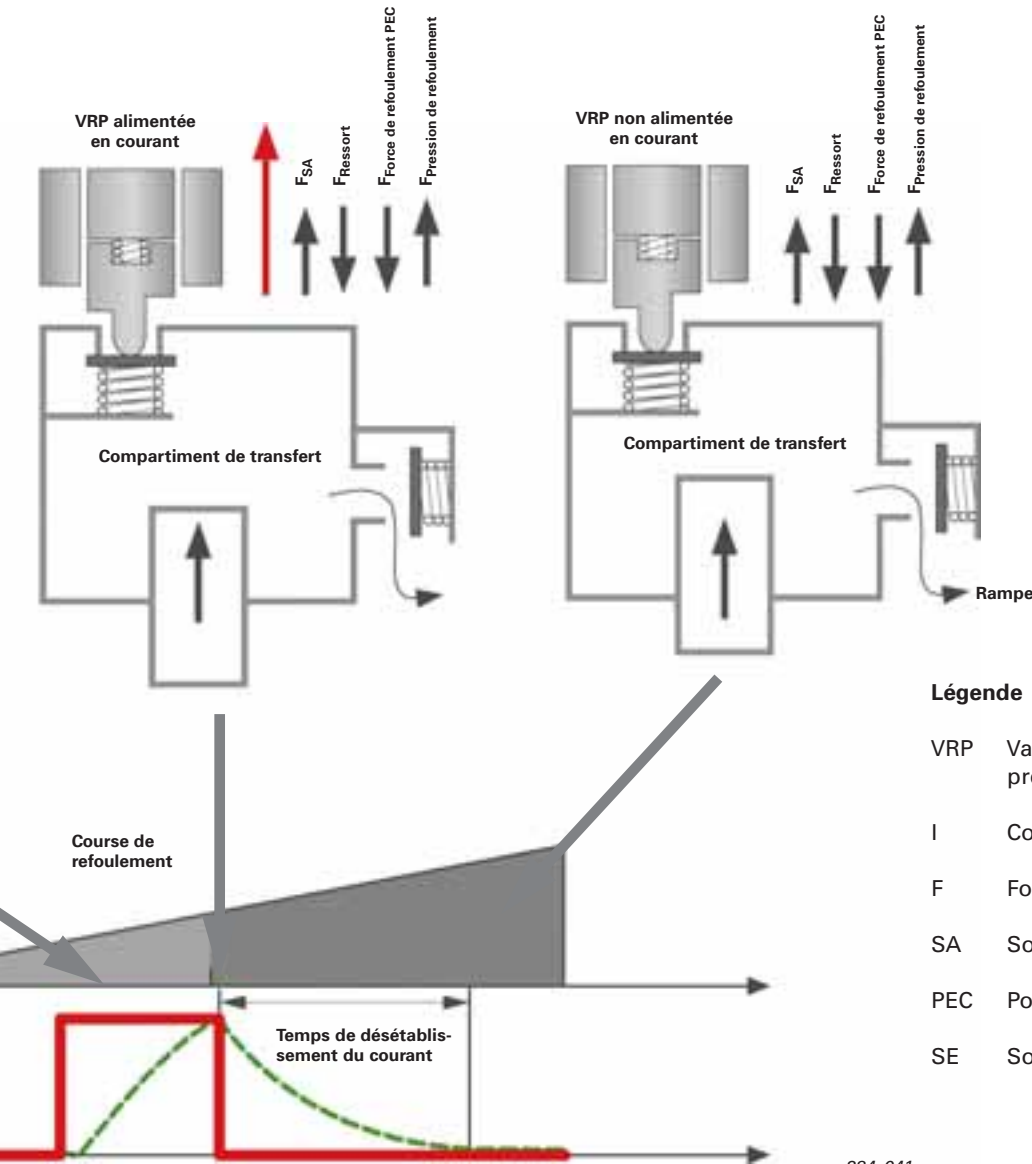
Figure 1

- Piston de pompe en course d'admission, le carburant s'ecoule a l'interieur de la pompe
- N276 non alimentee en courant
- La soupape d'admission (SA) est ouverte car la force du ressort est inferieure a la force de refoulement de la pompe a carburant G6 - une depression regne a l'interieur de la pompe
- La soupape d'echappement (SE) est fermee

Figure 2

- Piston de pompe en course de refoulement, le carburant retourne a la prealimentation
- N276 non alimentee en courant
- La SA est ouverte, du carburant provenant de l'interieur de la pompe est refoule dans la prealimentation par le deplacement vers le haut du piston de pompe
- La SE est fermee

Le moment de la mise en circuit de la vanne N276 varie en fonction du pilotage par le calculateur du moteur. La durée de fonctionnement reste invariable. Plus la vanne N276 est pilotée tôt, plus il est possible d'exploiter activement la course de refoulement, ce qui permet de refouler plus de carburant.



Légende

- VRP Vanne de régulation de pression du carburant N276
- I Courant
- F Force
- SA Soupape d'admission
- PEC Pompe électrique à carburant
- SE Soupape d'échappement

384_041

Figure 3

- Piston de pompe en course d'alimentation, refoulement du carburant vers la rampe
- N276 reçoit une impulsion électrique courte du calculateur du moteur
- La SA se ferme, le déplacement vers le haut du piston de pompe provoque l'établissement instantané de la pression à l'intérieur de la pompe
- La SE s'ouvre

Figure 4

- Piston de pompe en course d'alimentation, refoulement du carburant vers la rampe jusqu'au démarrage du temps d'admission
- N276 non alimentée
- SA fermée
- SE ouverte

Systeme d'alimentation

Injecteur

Il est fait appel à un injecteur multitrou à six jets.

Par rapport aux injecteurs à effet giratoire, on obtient un conditionnement du mélange amélioré car la forme du jet d'injection de carburant peut être choisie librement.

L'adaptation au mode de combustion est ainsi possible.

Il a été possible d'éviter le mouillage des soupapes d'admission lors d'une injection synchrone avec l'admission, de même que le mouillage des surfaces de la chambre de combustion.

L'angle conique du jet est de 50°.

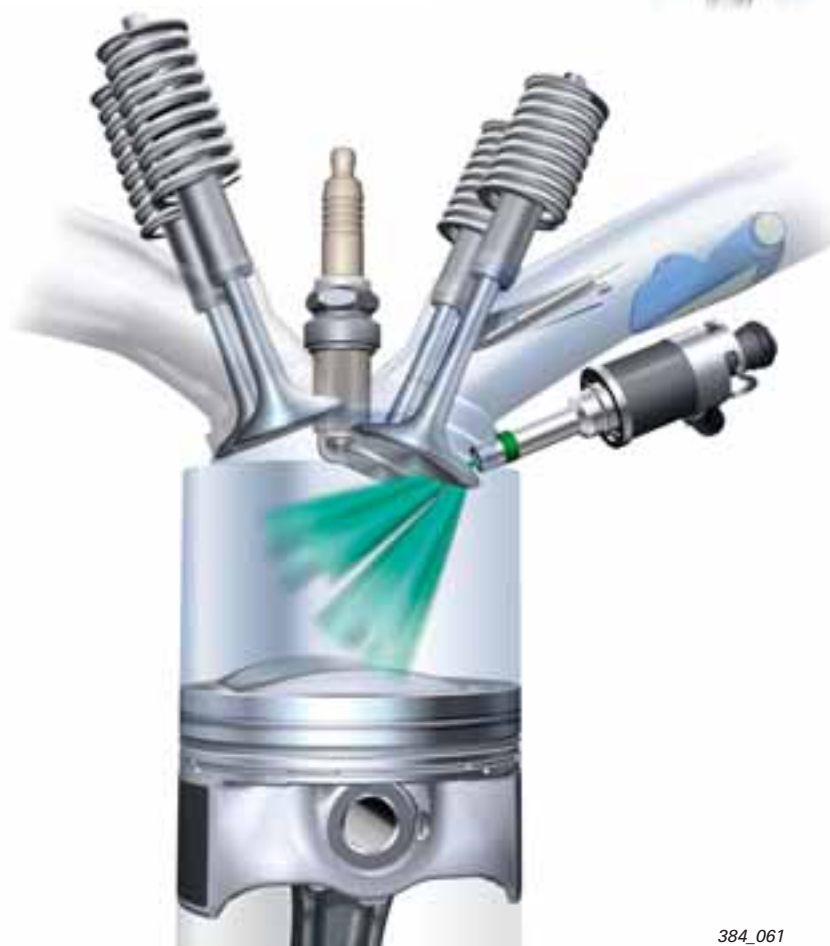
Ces mesures ont permis de réduire les émissions de HC, la formation de suie et la dilution de l'huile.

Injecteur monotrou



384_042

Injecteur multitrou



384_061

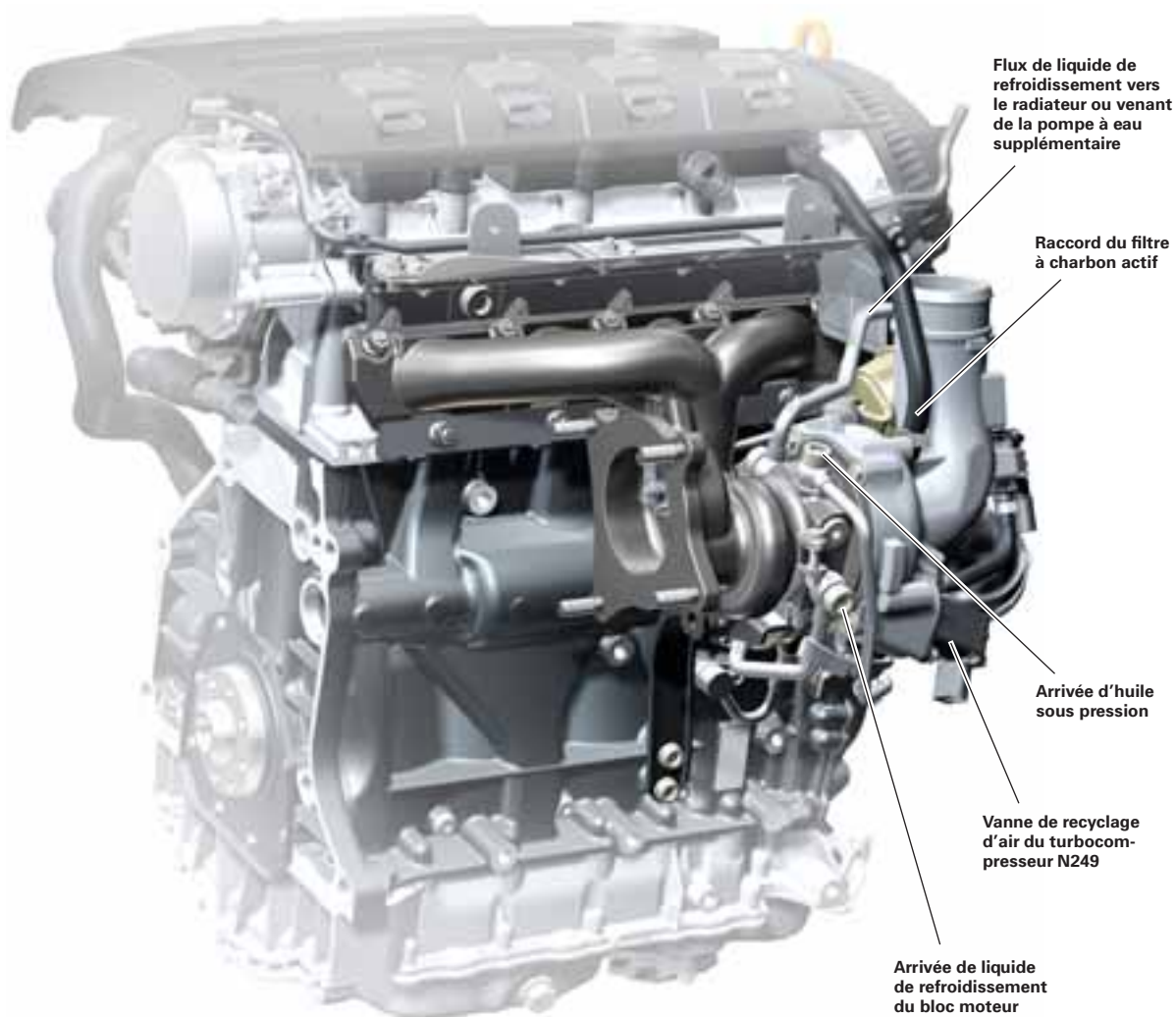
Module turbocompresseur-collecteur d'echappement

Il est fait appel à un module turbocompresseur-collecteur d'echappement, monte sur la culasse par serrage et bridage.

Renvoi



Le module turbocompresseur-collecteur d'echappement, la regulation de la pression de suralimentation et la commande de recyclage d'air en deceleration sont decrits dans les programmes autodidactiques 332 et 337.

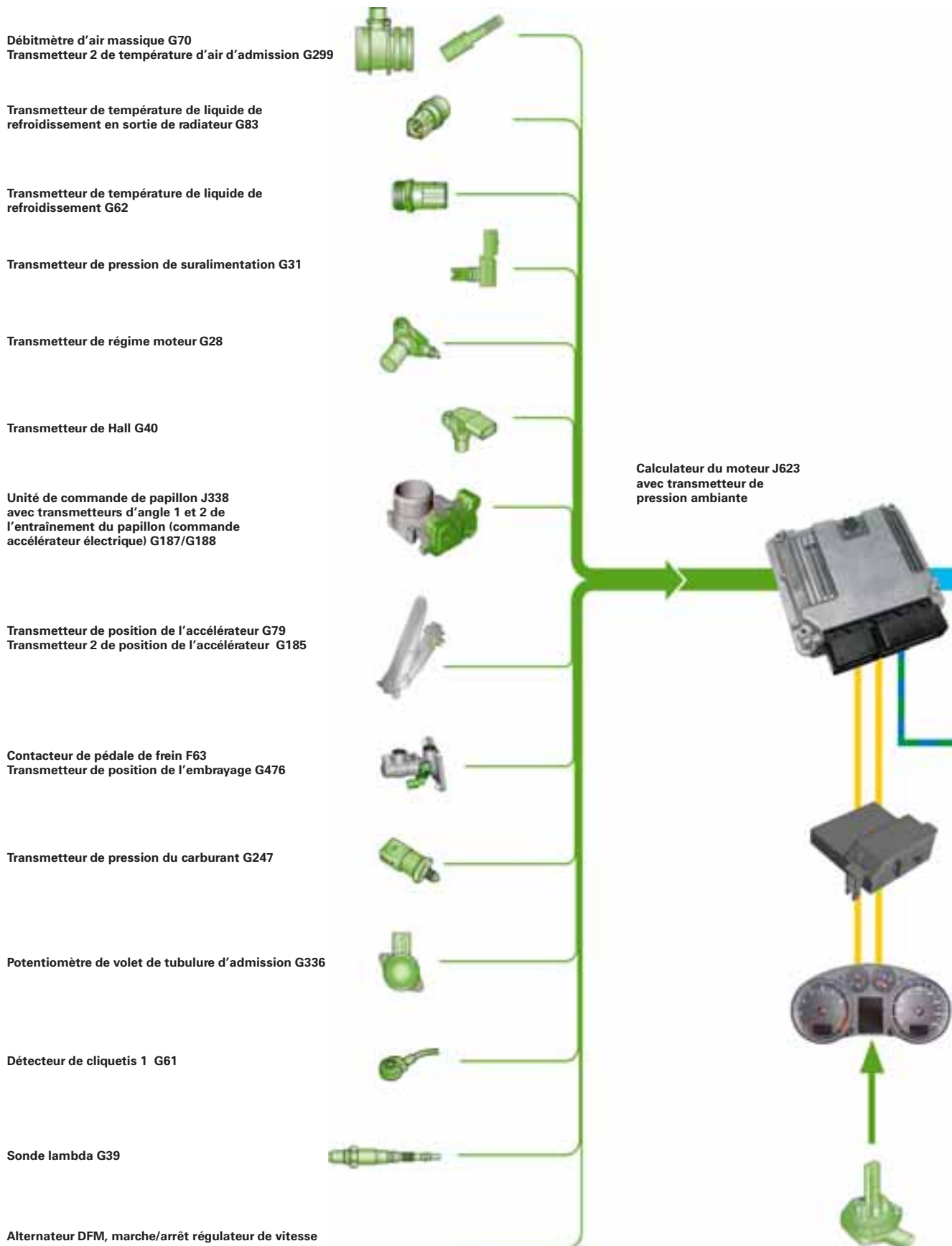


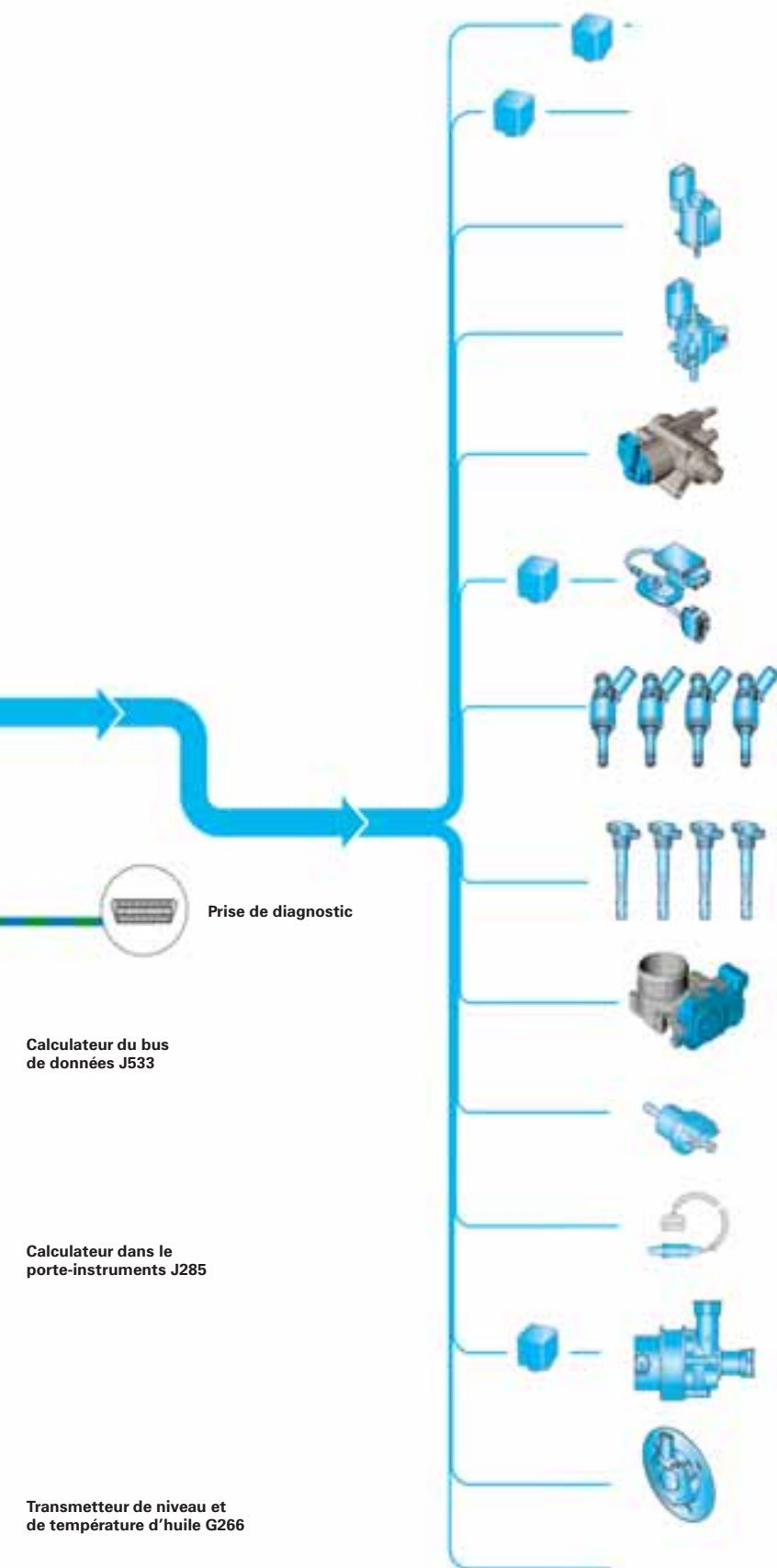
384_036

Gestion du moteur

Synoptique du système Bosch MED 17.5

Capteurs





Prise de diagnostic

Calculateur du bus de données J533

Calculateur dans le porte-instruments J285

Transmetteur de niveau et de température d'huile G266

384_054

Actionneurs

Relais d'alimentation en courant pour Motronic J271

Relais d'alimentation en courant pour composants du moteur J757

Vanne de volet de tubulure d'admission N316

Électrovanne de limitation de pression de suralimentation N75

Vanne de régulation de pression du carburant N276

Calculateur de pompe à carburant J538
Pompe à carburant (pompe de préalimentation) G6

Injecteurs pour cylindres 1-4
N30-N33

Bobines d'allumage 1-4 avec étage final de puissance
N70, N127, N291, N292

Unité de commande de papillon J338
avec entraînement du papillon (commande d'accélérateur électrique) G186

Électrovanne 1 de réservoir à charbon actif N80

Chauffage pour sonde lambda Z19

Relais de continuation de circulation du liquide de refroidissement J151
Pompe de recirculation du liquide de refroidissement V51

Électrovanne 1 de distribution variable N205

Ventilateur de radiateur vitesse 1, signal MLI

Calculateur du moteur

Le système de gestion du moteur équipant le nouveau moteur TFSI de 1,8l est la nouvelle génération de calculateurs du moteur MED 17 de Bosch.

Les composants matériels comme logiciels ont été développés de sorte à pouvoir être utilisés, lors de projet ultérieurs, tant sur des moteurs à essence que des moteurs diesel.

Cela permet d'exploiter au maximum les synergies pour les fonctions et interfaces avec le véhicule indépendantes du mode de combustion.

Citons ici à titre d'exemple la lecture du souhait du conducteur via la pédale d'accélérateur ou le pilotage du ventilateur de radiateur.

La nouvelle famille de processeurs IFX Tricore offre des réserves pour des perfectionnements futurs, en vue de répondre aux attentes du marché.

Matériel du calculateur du moteur :

- Infineon IFX Tricore 1766 (Leda Light)
- fréquence système 80 MHz
- flash interne de 1,5 Mo
- système à simple puce



384_072

Régulation lambda

L'une des nouveautés du calculateur MED 17.5 est la suppression de la sonde lambda permanente. Le système ne comporte plus qu'une sonde lambda à sauts de tension. Elle se trouve entre le catalyseur primaire situé à proximité du moteur et le catalyseur sous plancher.

La fonction de la sonde permanente du catalyseur primaire a pu, du fait des nouvelles fonctionnalités du calculateur du moteur, être mémorisée dans des cartographies. Ces dernières sont générées par des essais correspondants lors du développement du moteur.

Avantages :

- réduction des sources de défauts,
- plus économique,
- la norme EU IV est respectée même sans la sonde lambda permanente,
- aucune modification des opérations SAV ou du contrôle des gaz d'échappement

Modes opératoires

Dans toutes les plages de fonctionnement du moteur, sauf directement lors du lancement (où le mélange est plus riche), la composition du mélange est réglée à Lambda 1.

Les modes opératoires suivants sont réalisés :

- En phase de lancement haute pression – démarrage stratifié.
- Pendant quelque secondes après démarrage HOSP.
- Durant la phase de réchauffement, il y a double injection pilotée par cartographie.
- A partir d'une température du liquide de refroidissement de 80 °C, il n'y a plus qu'une injection synchrone avec l'admission.

Les volets de tubulure d'admission sont ouverts à partir d'un régime moteur de 3000 tr/min.

Fonctions de remplacement en cas de défaillance de capteurs/actionneurs

	Symptôme en cas de défaillance	Inscription dans la mémoire de défauts	MIL	EPC	Signal de substitution	Restriction de puissance	Mode dégradé
F63	Pas de régulation de vitesse	X	–	–	–	–	–
G39	Aucune régulation	X	X	–	modèle	–	–
G61	–	X	–	–	X	X	–
G62	–	X	X	–	modèle	–	–
G83	Le ventilateur de radiateur fonctionne en permanence à la vitesse 1	–	–	–	–	–	–
G79/G185	Pas d'admission des gaz	X	X	X	–	X	X
G187/G188	Pas d'admission des gaz	X	X	X	–	X	X
G247	Pas de haute pression	X	X	–	–	X	X
G336	–	X	X	–	–	–	–
G476	Pas de régulation de vitesse	X	–	–	–	–	–
J271	Pas d'alimentation en tension du calculateur du moteur Pas de fonctionnement du moteur	–	–	–	–	–	–
J538	–	X	X	–	–	–	–
J757	Pas de haute pression	X	X	X	–	X	X
Bobines d'allumage	Marche irrégulière du moteur	X	X	X	–	X	X
N30–N33	Marche irrégulière du moteur	X	X	X	–	X	X
N75	–	X	X	X	–	X	X
N205	–	X	X	–	–	–	–
N276	pas de haute pression	X	X	X	–	X	X
N316	–	X	X	–	–	–	–

Nota



Ce tableau se réfère à des défauts se produisant généralement. Il ne remplace pas le dépannage à l'aide du Manuel de réparation ni l'«assistant de dépannage». Suivant le type de défaut, les paramètres présentés peuvent également varier. Des modifications sont possibles du fait de la mise à jour du logiciel du calculateur du moteur.

Outils spéciaux



Vous pouvez voir ici les outils spéciaux destinés au moteur TFSI de 1,8l à 4 soupapes par cylindre, à commande par chaîne.



384_066

T10352
Pour dépose du distributeur centrale à 4/3 voies
du calage de la distribution



384_067

T10353
Pièce de pression pour repose du joint spi/arbre
intermédiaire-entraînement de la pompe à eau



384_068

T10354
Pièce de repose du joint spi sur le vilebrequin
avant (amortisseur de vibrations)



384_069

T10355
Contre-appui pour desserrage de
la vis centrale du vilebrequin



384_065

T10359
Support moteur pour dépose du moteur avec boîte
à l'aide de l'élevateur moteurs et boîtes de vitesse
V.A.G 1383A



384_070

T10360
Insert pour clé dynamométrique V.A.G 1331
Pour desserrage et fixation de la vis de la poulie
arbre intermédiaire-entraînement de la pompe à eau



384_071

V.A.G 1331
pour fixation de l'insert T10361

Opérations d'entretien

Périodicité de vidange d'huile moteur avec LongLife/24 mois : avec spécifications d'huile moteur : (par ex. selon norme VW 503 00)	jusqu'à 30 000 km selon indicateur de maintenance/24 mois VW 504 00/503 00/503 01
Périodicité de vidange d'huile moteur sans LongLife/12 mois : avec spécifications d'huile moteur : (par ex. selon norme VW 500 00/501 01/502 00)	jusqu'à 15 000 km/12 mois en supplément VW 502 00/501 01
Périodicité de remplacement du filtre à huile du moteur	à chaque vidange
Capacité de vidange d'huile moteur lors du SAV (filtre inclus)	4,6 litres
Aspiration/vidange de l'huile moteur	les deux sont possibles
Périodicité de remplacement du filtre à air	90 000 km/6 ans
Périodicité de remplacement du filtre à carburant	à vie
Périodicité de remplacement des bougies d'allumage	90 000 km/6 ans

Sous réserve de tous
droits et modifications
techniques.

Copyright
AUDI AG
I/VK-35
Service.training@audi.de
Fax +49-841/89-36367

AUDI AG
D-85045 Ingolstadt
Définition technique 08/06

Printed in Germany
A06.5S00.29.40